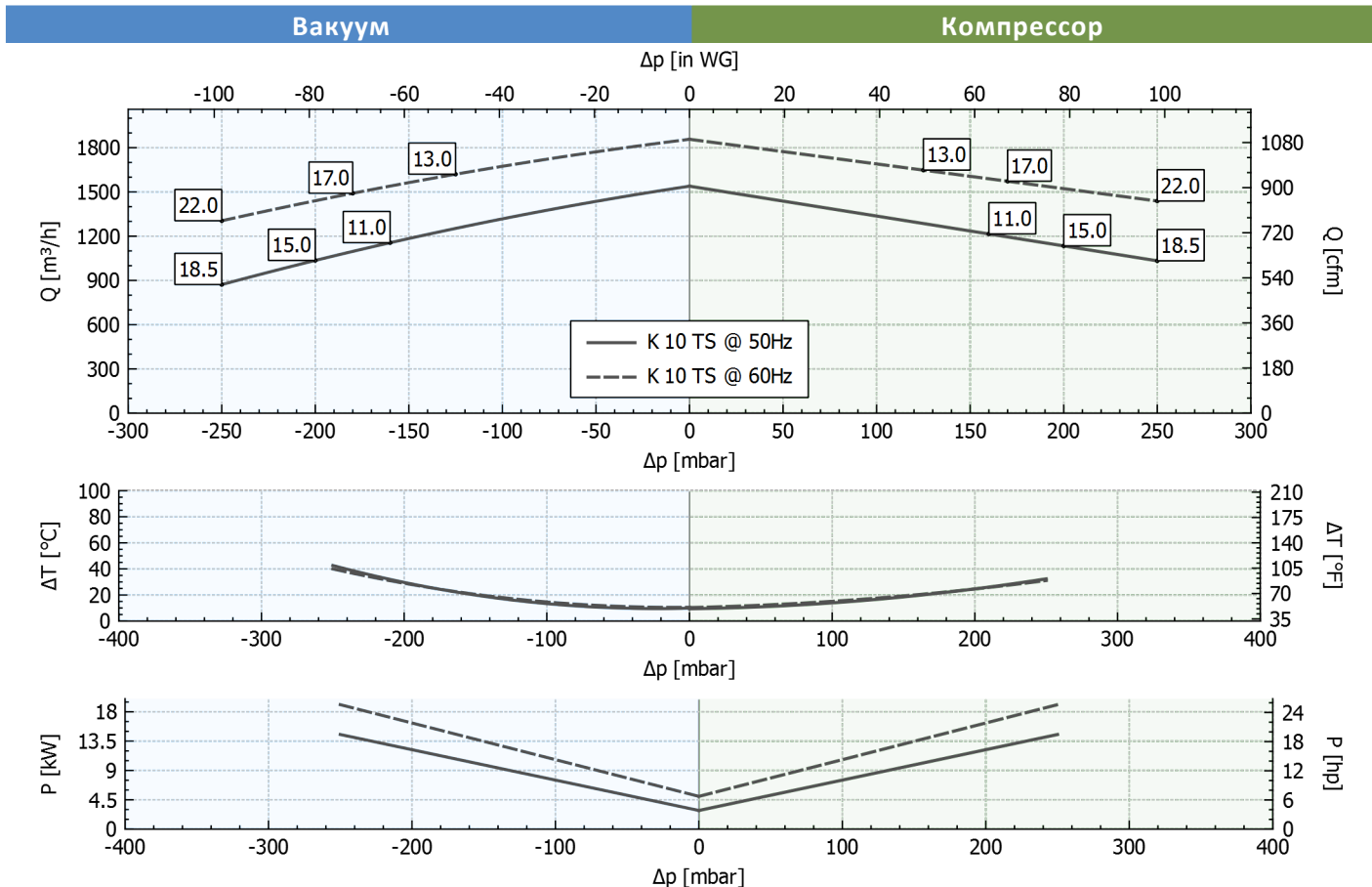


# Рабочие характеристики

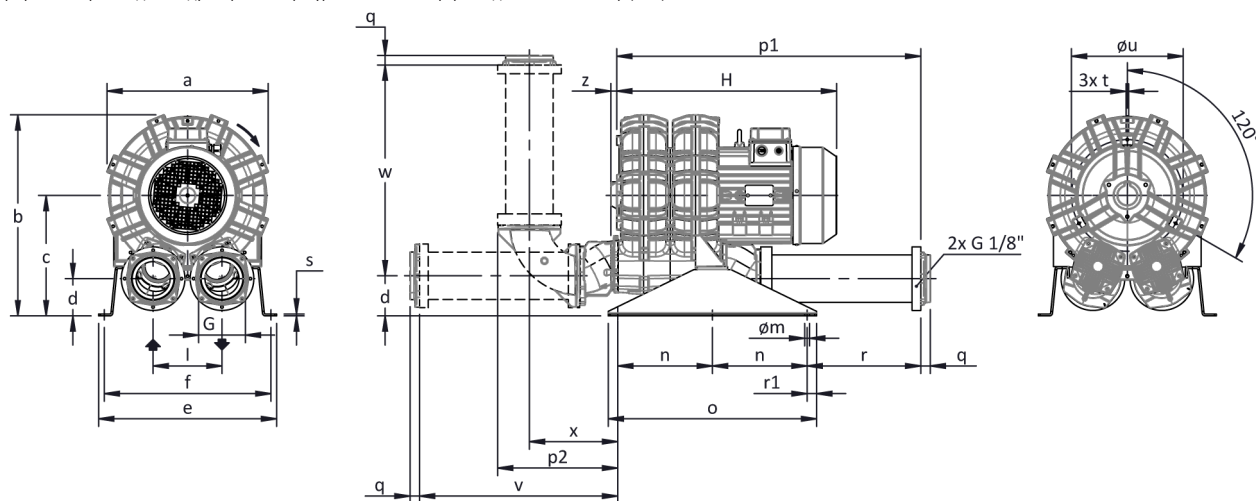
# K10-TS MOR

P <sub>n</sub> [кВт]	Частота [Гц]	Δp <sub>max</sub> [мбар]		Q <sub>max</sub> [м³/ч]	Шум <sup>1</sup> [дБ(A)]	Масса [кг]	H [мм]	Текущее потребление (Y/Δ)[A]		Cosφ [-]	Скорость [об/мин]
		Вакуум	Компрессор					IE2 <sup>2</sup>	Диапазон		
11	50	160	160	1539	87.1	139.5	650	12.53 / 21.7	13.0-12.9 / 22.6-22.3	0.81	2940
13	60	125	125	1857	89.1	139.5	650	12.2 / 21.2	13.8-12.4 / 23.9-21.4	0.84	3530
15	50	200	200	1539	87.1	160	727	16.46 / 28.51	17.8-16.6 / 30.8-28.8	0.84	2940
17	60	180	170	1857	89.1	160	727	15.7 / 27.2	18.1-15.6 / 31.3-27.1	0.86	3540
18.5	50	250	250	1539	87.1	179.5	785	20.7 / 35.9	21.7-21.7 / 37.6-37.5	0.81	2950
22	60	250	250	1857	89.1	179.5	785	20.4 / 35.4	23.3-20.7 / 40.3-35.9	0.85	3550

1. Уровень шума измеряется в соответствии со стандартом ISO 3744.  
2. IE2 только при 50 Гц.



Допуск по указанным значениям ± 10%.  
Данные могут быть изменены без предварительного уведомления.  
Графики построены для воздуха при температуре 20 °С и атмосферном давлении 1013 мбар (абс.).



Размеры в миллиметрах

a	b	c	d	d1	e	f	G	l	l1	l2	m	n	o	p1	p2	q	r	r1	s	t	u	v	w	x	y	z
516	623	365	112	-	510	478	G 5"	210	-	-	13	250	550	850	447	35	315	25	5	M8	360	558	608	337	-	16

B BD B  
B ED E E B