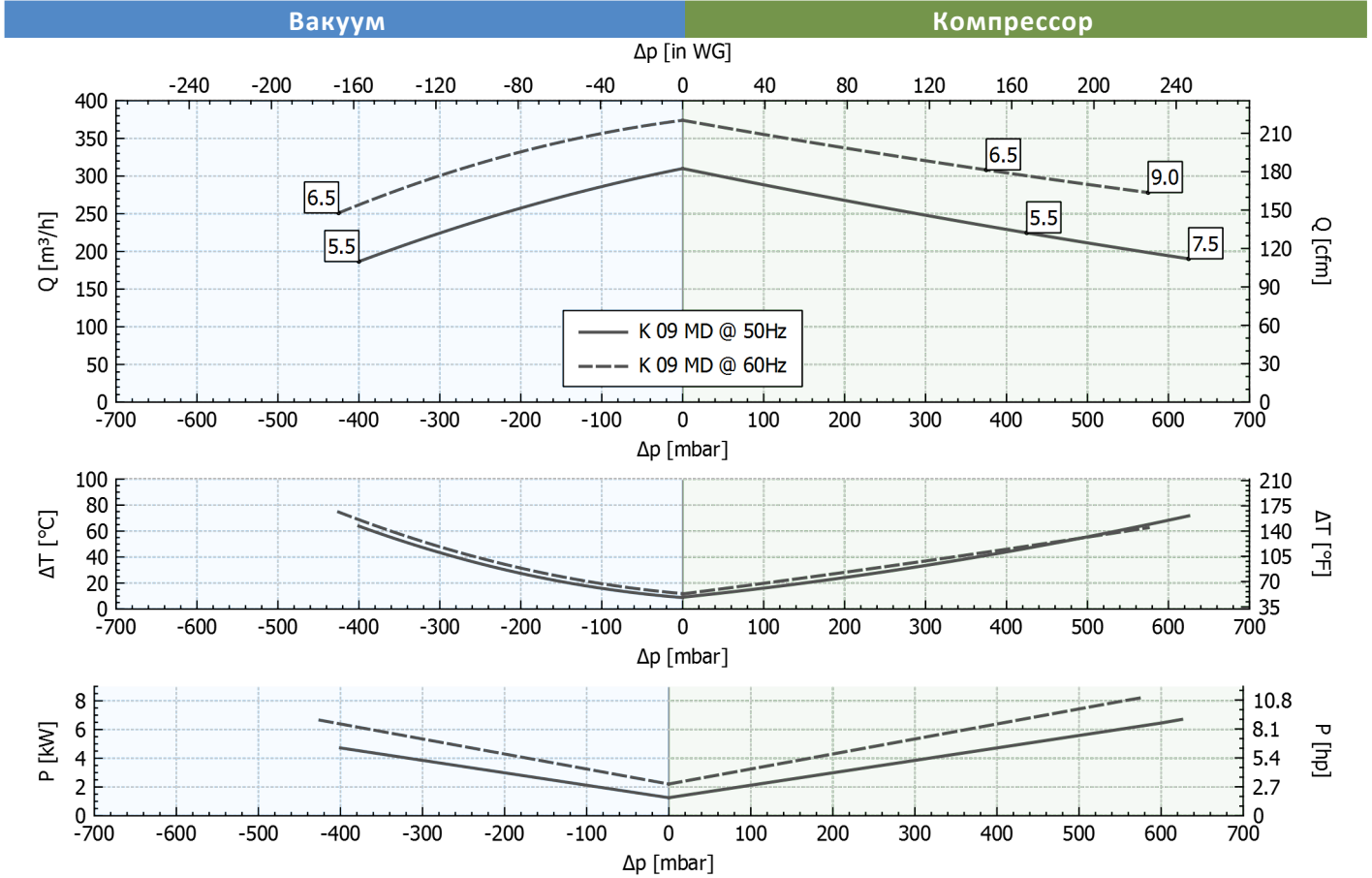


K09-MD MOR

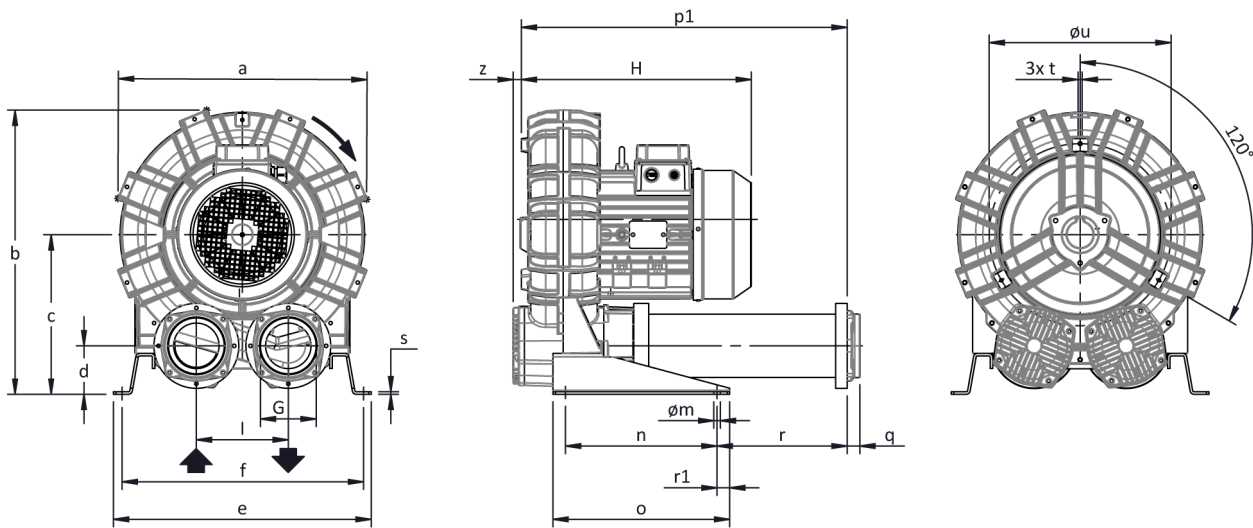
Рабочие характеристики

| P _n [кВт] | Частота [Гц] | Δp _{max} [мбар] | | Q _{max} [м³/ч] | Шум ¹ [дБ(А)] | Масса [кг] | H [мм] | Текущее потребление (Y/Δ)[А] | | Cosφ [-] | Скорость [об/мин] |
|-------------------------|-----------------|-----------------------------|------------|----------------------------|-----------------------------|---------------|-----------|------------------------------|-----------------------|-------------|----------------------|
| | | Вакуум | Компрессор | | | | | IE2 ² | Диапазон | | |
| 5.5 | 50 | 400 | 425 | 310 | 74.4 | 84 | 455 | 6.40 / 11.1 | 6.81-6.75 / 11.8-11.7 | 0.8 | 2940 |
| 6.5 | 60 | 425 | 375 | 374 | 76.4 | 84 | 455 | 6.38 / 11.1 | 7.21-6.47 / 12.5-11.2 | 0.84 | 3535 |
| 7.5 | 50 | - | 625 | 310 | 74.4 | 89 | 455 | 9.06 / 15.7 | 9.18-9.47 / 15.9-16.4 | 0.78 | 2940 |
| 9 | 60 | - | 575 | 374 | 76.4 | 89 | 455 | 8.86 / 15.34 | 9.87-9.00 / 17.1-15.6 | 0.83 | 3530 |

1. Уровень шума измеряется в соответствии со стандартом ISO 3744.
2. IE2 только при 50 Гц.



Допуск по указанным значениям ± 10%.
Данные могут быть изменены без предварительного уведомления.
Графики построены для воздуха при температуре 20 °С и атмосферном давлении 1013 мбар (абс.).



Размеры в миллиметрах

| a | b | c | d | d1 | e | f | G | l | l1 | l2 | m | n | o | p1 | p2 | q | r | r1 | s | t | u | v | w | x | y | z |
|-----|-----|-----|----|----|-----|-----|------|-----|----|----|----|-----|-----|-----|----|----|-----|----|---|----|-----|---|---|---|---|----|
| 492 | 561 | 315 | 96 | - | 510 | 478 | G 4" | 182 | - | - | 13 | 300 | 350 | 644 | - | 25 | 257 | 25 | 5 | M8 | 360 | - | - | - | - | 16 |