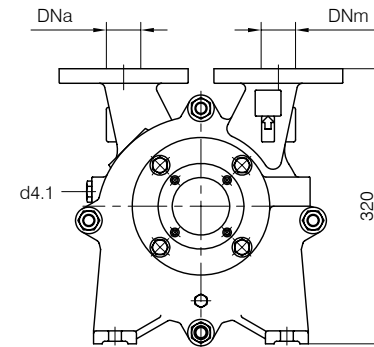
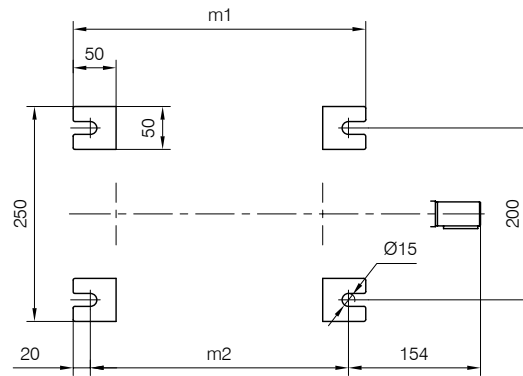
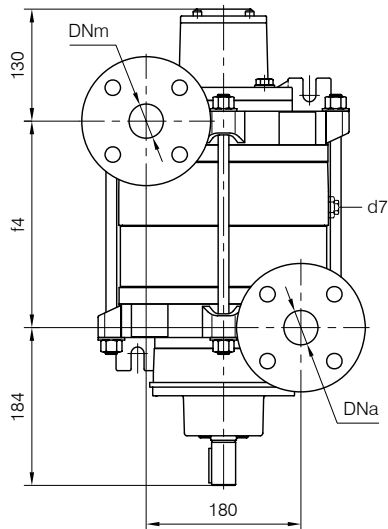
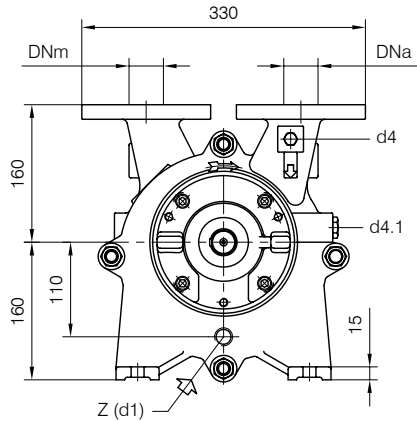
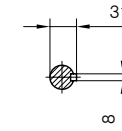
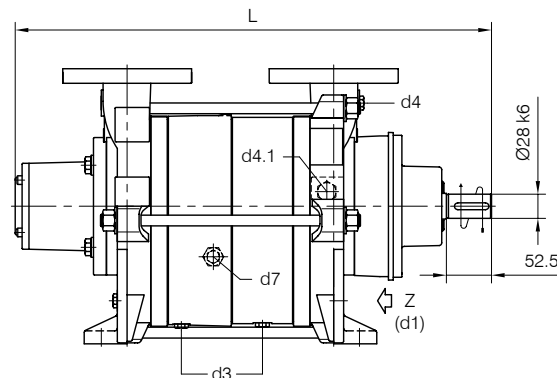




**BARESHAFT construction**



Versione ad **ASSE NUDO**



- d1 Connessione filettata G 1/2 - per ingresso alimentazione  
G 1/2 threaded connection - for liquid supply inlet
- d3 Attacco tappato G 1/4 - per scarico corpo pompa  
G 1/4 plugged connection - for pump casing drain
- d4 Attacco tappato G 1/4 - per manovacuometro  
G 1/4 plugged connection - for manovacuum gauge
- d4.1 Attacco tappato G 1/2 - connessione ausiliaria per valvola automatica di drenaggio  
G 1/2 plugged connection - auxiliary connection for automatic draining valve
- d7 Attacco tappato G 1/4 - per valvola anticavitazione  
G 1/4 plugged connection - for anticavitation valve

Nota / Note :

- Lt Quantità di acqua all'asse dell'albero in litri  
Water quantity at shaft axis in liters
- Mi Momento di Inerzia Max all'avviamento  
Max Moment of Inertia at start-up

POMPA TIPO Pump type	Dimensioni costruttive Construction dimensions						Peso Weight	Mi kgm <sup>2</sup>	Lt
	DNa	DNm	L	f4	m1	m2			
TRHC 40-110	40	40	554	240	340	300	67	0.05	3.8

Disegno schematico. Dimensioni in mm con tolleranze secondo EN 735-1995.  
 Pesì indicativi in Kg, riferiti a pompe in ghisa escluso motore, non impegnativi.  
 Schematic drawing. Dimensions in mm with tolerances according to EN 735-1995 standards.  
 Weights in Kgs, referred to pumps in cast iron without motor, not binding.

**Санкт-Петербург**

192236, Санкт-Петербург, ул. Софийская, д.17, лит. А, оф. 311  
 тел. 8(812)331-70-11, 8(800)775-49-61 (звонок бесплатный)  
 web: megatechnika.ru; e-mail: info@megatechnika.ru

**Москва**

111395, г. Москва, ул. Юности, д.5, стр. 4., (тер. МосГУ)  
 тел. 8(495)988-78-29; 8(800)100-78-28 (звонок бесплатный)  
 web: megatechnika.Moscow; e-mail: info@promtechnik.ru

Единый телефон Сервисной службы 8(800)100-77-83

FLANGE: Dimensioni secondo UNI 2223 PN10  
 FLANGES: Dimensions according to UNI 2223 NP10

