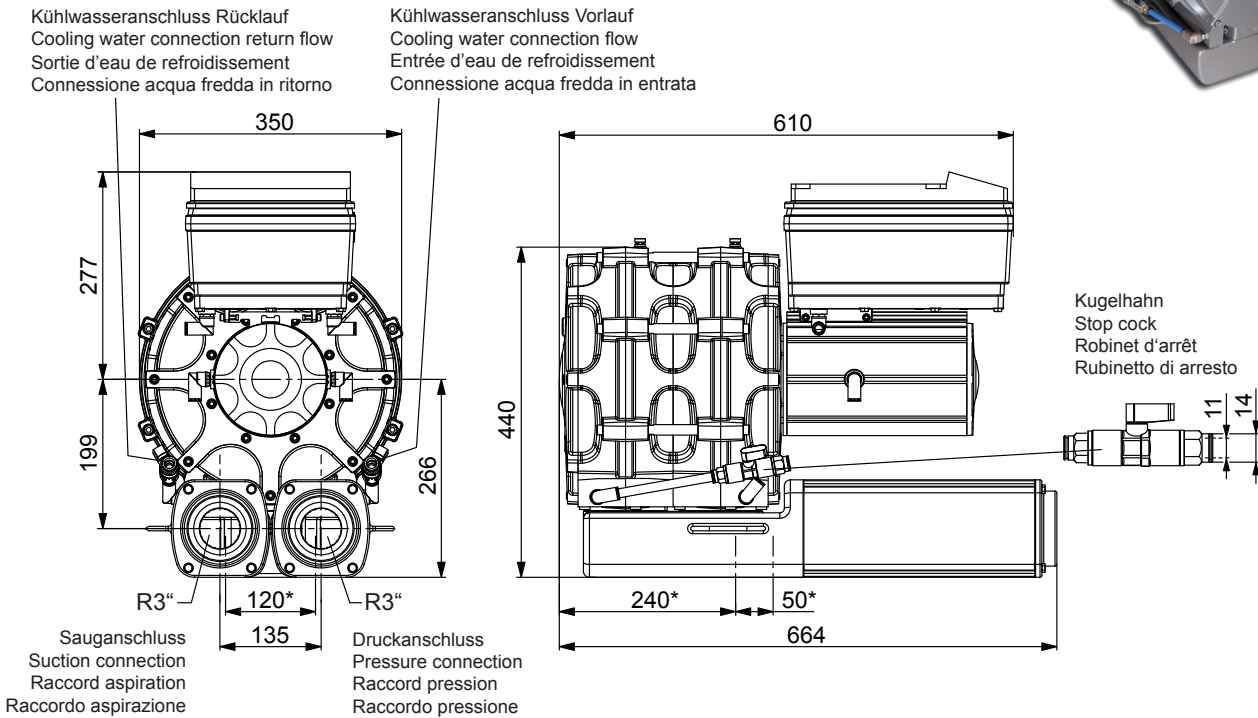
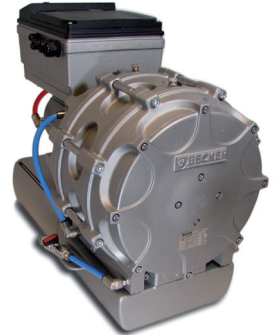
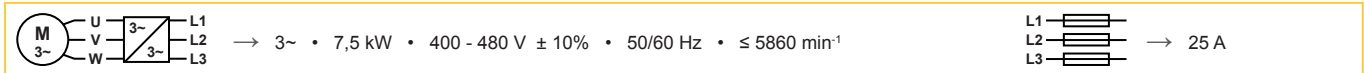


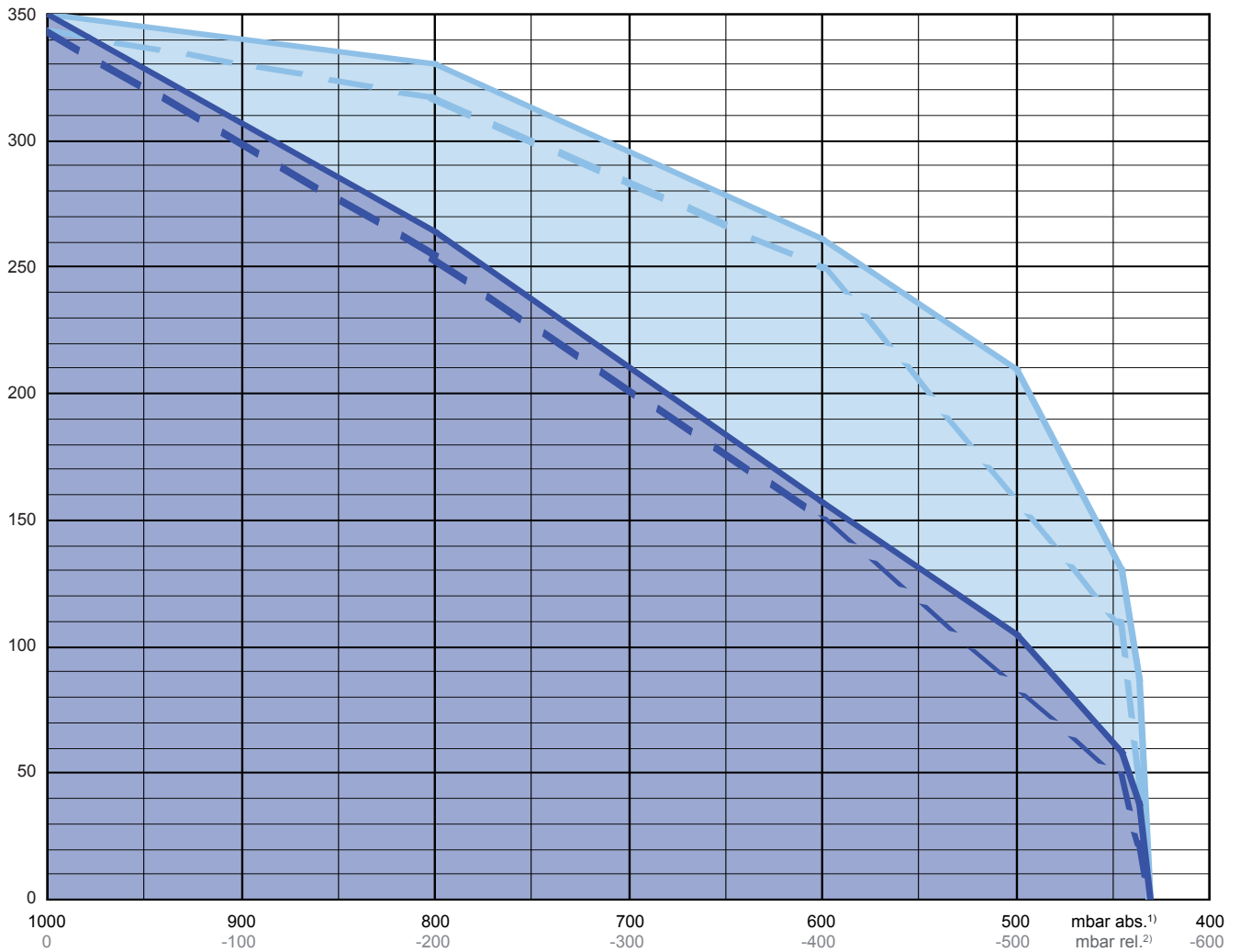
**Seitenkanal-Vakuumpumpen**, zweistufig, wassergekühlt, mit Frequenzumformer  
**Side channel vacuum pumps**, double stage, water-cooled, with frequency inverter  
**Pompes à vide à canal latéral**, double étagées, refroidies par eau, avec convertisseur de fréquence  
**Aspiratori a canale laterale**, doppiostadio, raffreddate ad acqua, con convertitore di frequenza (inverter)



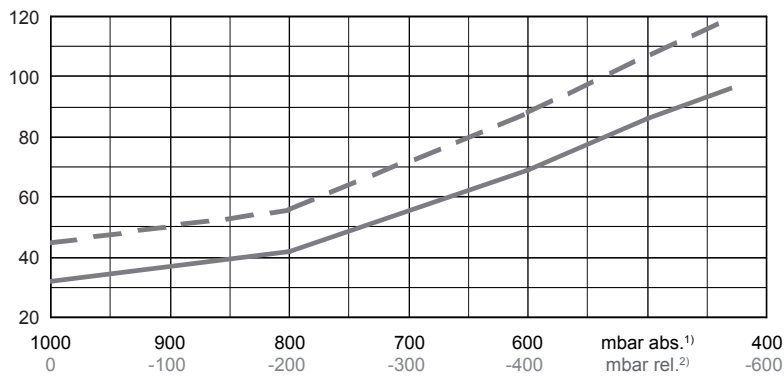
<b>VARIAIR</b> UNIT	<b>m³/h</b> (max.)	<b>mbar</b> (max. rel. <sup>1)</sup> )	<b>kW</b> 3~	<b>Hz</b>	<b>kg</b>
<b>SVw 380/2-400</b>	350	-570	7,5	0 - 200	74



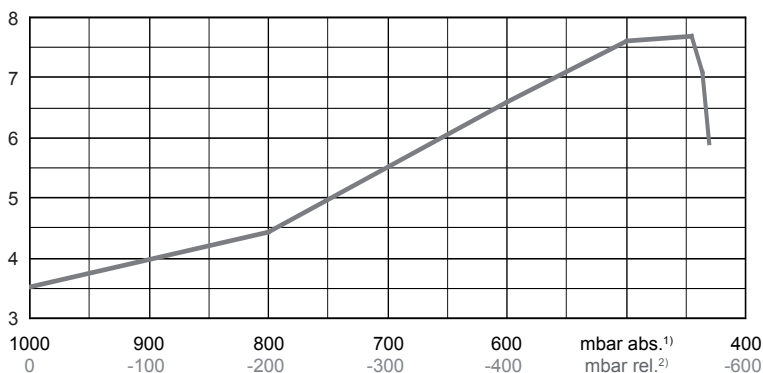
1) mbar relativ • mbar relative • mbar relatif • mbar relativo → mbar absolut (absolute • absolu • assoluto) = 1000 + (±x mbar rel.)  
 \* Befestigungsbohrungen • Fixing holes • Trous de fixation • Fori di fissaggio : M6 x 15



°C Max. Abgastemperatur • Max. exhaust air temperature  
Max. température d'air à l'échappement • Mas. temperatura dell'aria scarica



kW Max. Wellenleistung • Max. motor shaft capacity  
Max. puissance du moteur axe • Mas. potenza del motore albero



**VARI**AIR  
UNIT

**SVw 380/2-400**

bezogen auf den Ansaugdruck  
refers to the intake pressure  
se réfère à la pression d'aspiration  
riferisi al pressione d'aspirazione

bezogen auf den Atmosphärendruck  
refers to the atmospheric pressure  
e réfère à la pression atmosphérique  
riferisi al pressione atmosferico

- 10°C Kühlwasser / Cooling water
- - 40°C Eau de refroidissement / Acqua di raffreddamento
- 8 l/min • 3-5 bar • WN472 + 35% Glycol

1) mbar absolut • mbar absolute • mbar assoluto • mbar assoluto  
2) mbar relativ • mbar relative • mbar relatif • mbar relativo

Bezugsdaten (Atmosphäre) • Reference (atmosphere) • Référence (atmosphère) • Riferimento (atmosfera) : 1000 mbar, 20°C

Mögliche Abweichung • Allowable tolerance • Variation possible • Variazione possibile : ±10 %