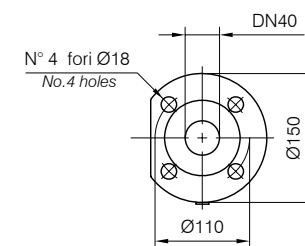
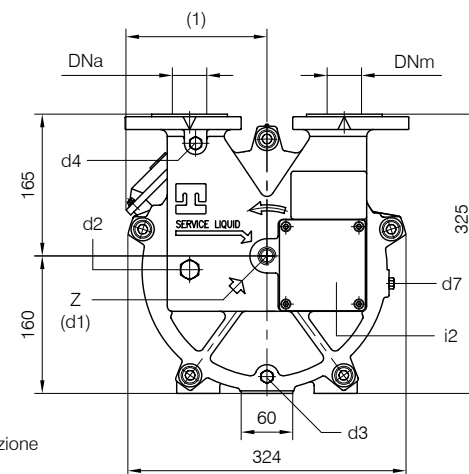




**CLOSE-COUPLED construction**

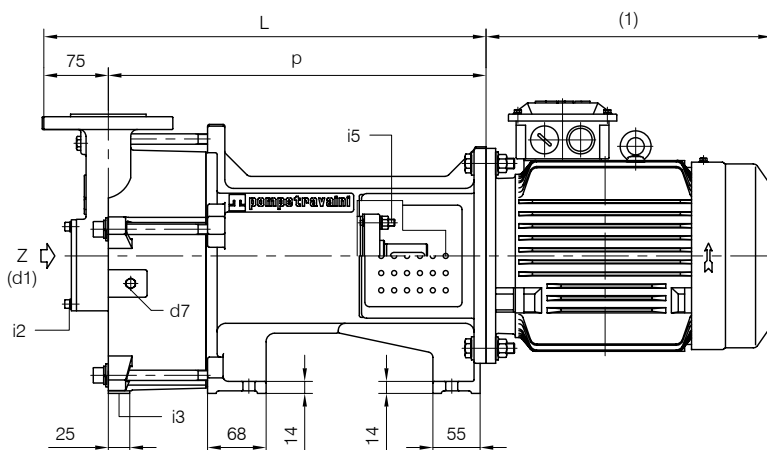


FLANGE: Dimensioni secondo UNI 2223 PN10  
 FLANGES: Dimensions according to UNI 2223 NP10

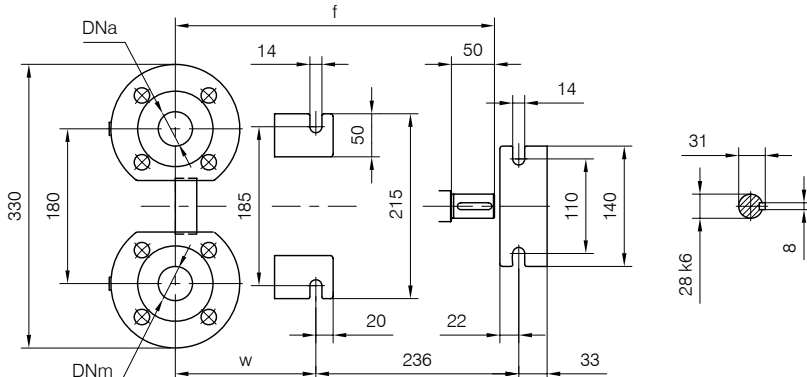
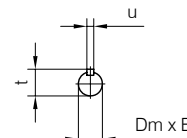
(1) Dimensioni in funzione della marca del motore installato.  
 (1) Dimensions depend on installed motor manufacturer.

Grandezza Frame size	Dimensioni Albero Motore Motor Shaft dimensions			
	Dm	t	u	E
100 L - 112 M	28	31	8	60
132 S - M	38	41	10	80
213 TC	34.93	38.3	7.94	79.46
	1.375"	1.508"	0.311"	3.13"

Versione **MONOBLOCCO**



Dimensioni albero motore  
 Motor shaft dimensions



Vite ANSI B18.3 per installazione motore NEMA non fornita.  
 ANSI B18.3 Screw for installation NEMA motor not supplied.

**Dimensioni costruttive Monoblocco Close-coupled construction dimensions**

POMPA TIPO Pump type	w	f	MOTORI ELETTRICI / Electric Motors - B5 - 4 poli / poles						p	L	Peso Weight
			Grandezza Frame size	Norma Standard	Giri/min. RPM		Giri/min. RPM				
					1480	50Hz	1770	60Hz			
TRVB 40-110	141	348	100 L	IEC	3	4	-	-	416	491	62
			112 M	IEC	4	5.5	4	5.5			
TRVB 40-150	164	371	112 M	IEC	4	5.5	4	5.5	439	514	64
			132 S	IEC	5.5	7.5	5.5	7.5	461	536	70
			213 TC	NEMA	-	-	5.5	7.5	459	534	80



**ВАКУУМНОЕ И КОМПРЕССОРНОЕ  
 ОБОРУДОВАНИЕ  
 ПОСТАВКА, МОНТАЖ, СЕРВИС**

**Санкт-Петербург**

192236, Санкт-Петербург, ул. Софийская, д.17, лит. А, оф. 311  
 тел. 8(812)331-70-11, 8(800)775-49-61 (звонок бесплатный)  
 web: megatechnika.ru; e-mail: info@megatechnika.ru

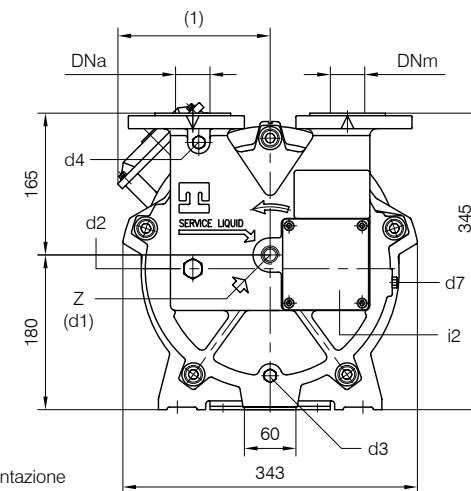
**Москва**

111395, г. Москва, ул. Юности, д.5, стр. 4., (тер. МосГУ)  
 тел. 8(495)988-78-29; 8(800)100-78-28 (звонок бесплатный)  
 web: megatechnika.Moscow; e-mail: info@promtehnika.ru

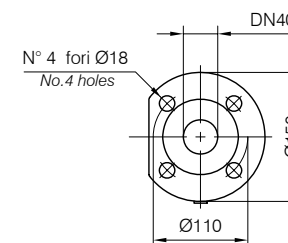
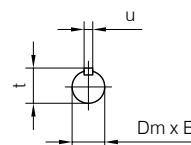
Единый телефон Сервисной службы 8(800)100-77-83



**CLOSE-COUPLED construction**



Dimensioni albero motore  
 Motor shaft dimensions

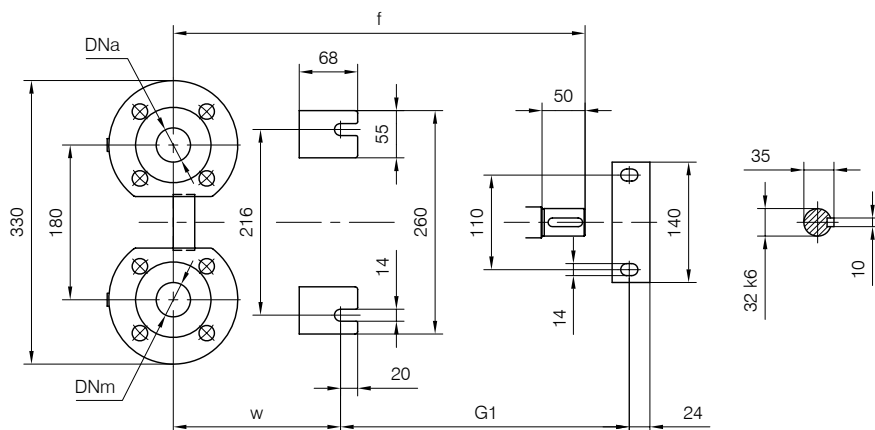
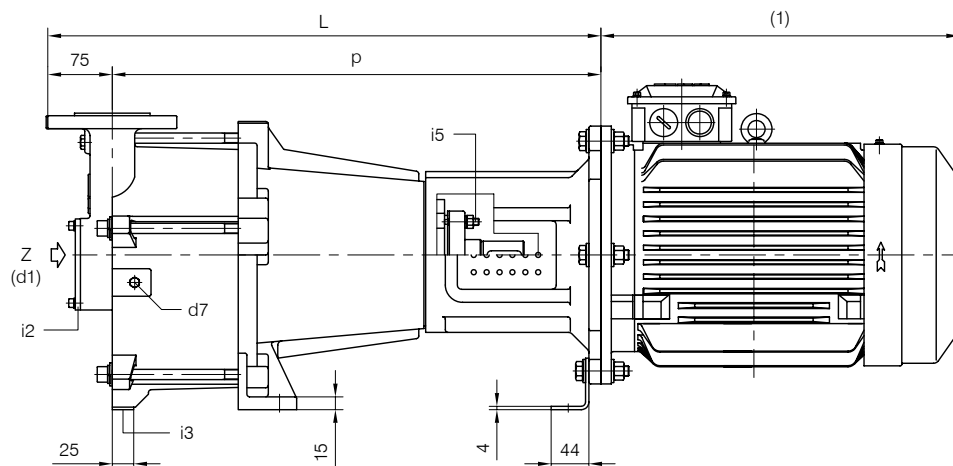


FLANGE: Dimensioni secondo UNI 2223 PN10  
 FLANGES: Dimensions according to UNI 2223 NP10

(1) Dimensioni in funzione della marca del motore installato.  
 (1) Dimensions depend on installed motor manufacturer.

Grandezza Frame size	Dimensioni Albero Motore Motor Shaft dimensions			
	Dm	t	u	E
132 S - M	38	41	10	80
213 - 215 TC	34.93	38.3	7.94	79.46
	1.375"	1.508"	0.311"	3.13"

Versione **MONOBLOCCO**



- d1 Connessione filettata G 1/2 - per ingresso alimentazione  
G 1/2 threaded connection - for liquid supply inlet
- d2 Attacco tappato G 1/2 - connessione ausiliaria  
G 1/2 plugged connection - auxiliary connection
- d3 Attacco tappato G 1/4 - per scarico corpo pompa  
G 1/4 plugged connection - for pump casing drain
- d4 Attacco tappato G 1/4 - per manovuotometro  
G 1/4 plugged connection - for manovacuum gauge
- d7 Attacco tappato G 1/8 - per valvola anticavitazione  
G 1/8 plugged connection - for anticavitation valve
- i2 Porta di ispezione per valvola per vuoto  
Vacuum valve inspection opening
- i3 Supporto antivibrante  
Shock-isolating mounting
- i5 Regolazione assiale albero  
Shaft axial regulation

Vite ANSI B18.3 per installazione motore NEMA non fornita.  
 ANSI B18.3 Screw for installation NEMA motor not supplied.

**Dimensioni costruttive Monoblocco Close-coupled construction dimensions**

POMPA TIPO Pump type	w	f	MOTORI ELETTRICI / Electric Motors - B5 - 4 poli / poles						G1	p	L	Peso Weight
			Grandezza Frame size	Norma Standard	Giri/min. RPM		Giri/min. RPM					
					1480 50Hz	1770 60Hz	kW	HP				
TRVB 40-200	195	479	132 S	IEC	5.5	7.5	5.5	7.5	336	569	644	78
			132 M	IEC	7.5	10	7.5	10				
			213 TC	NEMA	-	-	5.5	7.5				
			215 TC	NEMA	-	-	7.5	10				



**ВАКУУМНОЕ И КОМПРЕССОРНОЕ  
 ОБОРУДОВАНИЕ  
 ПОСТАВКА, МОНТАЖ, СЕРВИС**

**Санкт-Петербург**

192236, Санкт-Петербург, ул. Софийская, д.17, лит. А, оф. 311  
 тел. 8(812)331-70-11, 8(800)775-49-61 (звонок бесплатный)  
 web: megatehnika.ru; e-mail: info@megatehnika.ru

**Москва**

111395, г. Москва, ул. Юности, д.5, стр. 4., (тер. МосГУ)  
 тел. 8(495)988-78-29; 8(800)100-78-28 (звонок бесплатный)  
 web: megatehnika.Moscow; e-mail: info@promtehnika.ru

Единый телефон Сервисной службы 8(800)100-77-83