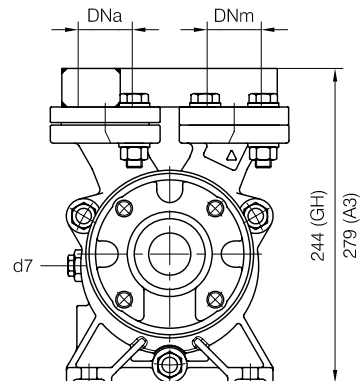
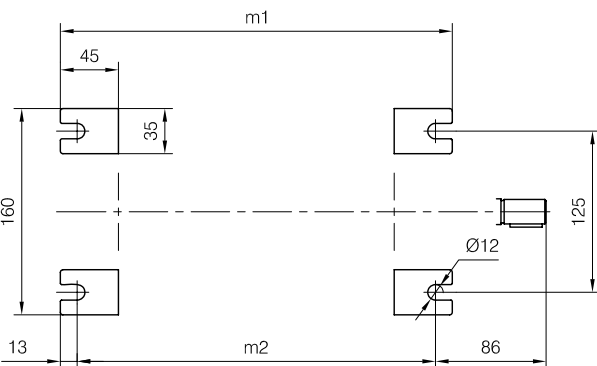
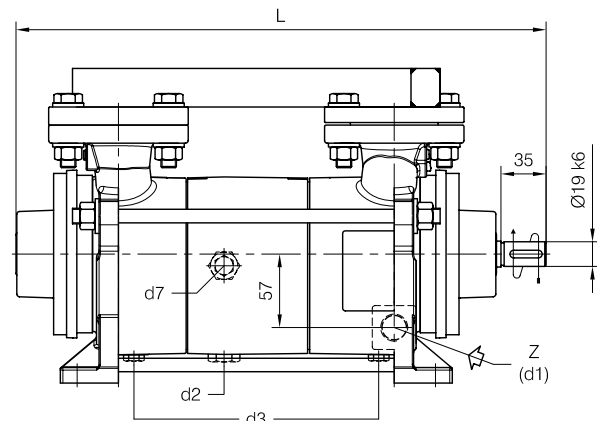




**BARESHAF** construction



Versione ad **ASSE NUDO**

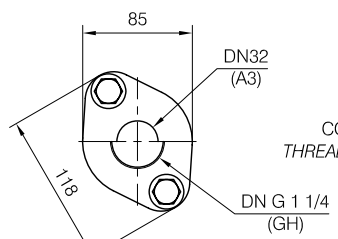
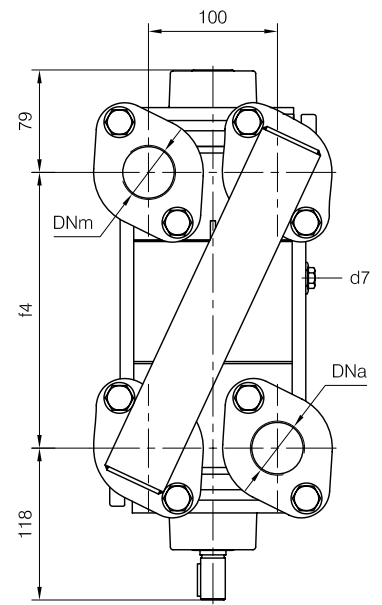
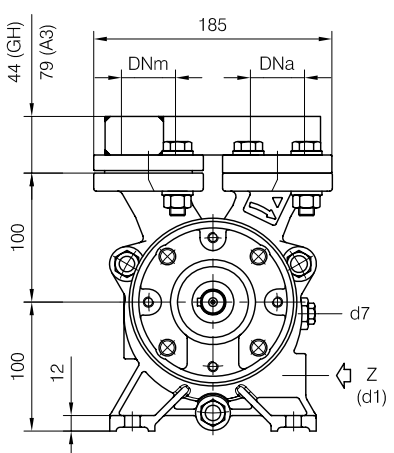


- d1 Connessione filettata G 1/2 - per ingresso alimentazione  
G 1/2 threaded connection - for liquid supply inlet
- d2 Attacco tappato G 1/2 - per scarico corpo pompa  
G 1/2 plugged connection - for pump casing drain
- d3 (GH) Attacco tappato G 1/4 - per scarico corpo pompa  
G 1/4 plugged connection - for pump casing drain
- d3 (A3) Attacco tappato G 3/8 - per scarico corpo pompa  
G 3/8 plugged connection - for pump casing drain
- d7 Attacco tappato G 1/4 - per valvola anticavitazione  
G 1/4 plugged connection - for anticavitation valve

- Nota / Note :
- Lt Quantità di acqua all'asse dell'albero in litri  
Water quantity at shaft axis in liters
  - Mi Momento di Inerzia Max all'avviamento  
Max Moment of Inertia at start-up
  - (GH) Pompa in ghisa e sue derivate  
Cast iron pumps and derivatives
  - (A3) Pompa in acciaio inox e sue derivate  
Stainless steel pumps and derivatives

POMPA TIPO Pump type	Dimensioni costruttive Construction dimensions						Peso Weight	Mi kgm <sup>2</sup>	Lt
	DNa	DNm	L	f4	m1	m2			
TRHE 32-60	G 1 1/4 (GH)	G 1 1/4 (GH)	411	214	304	278	26	0.009	1.4
	32 (A3)	32 (A3)							

Disegno schematico. Dimensioni in mm con tolleranze secondo EN 735-1995.  
 Pesì indicativi in Kg, riferiti a pompe in ghisa escluso motore, non impegnativi.  
 Schematic drawing. Dimensions in mm with tolerances according to EN 735-1995 standards.  
 Weights in Kgs, referred to pumps in cast iron without motor, not binding.



CONTROFLANGE FILETTATE: Dimensioni secondo UNI 2224 PN6  
 THREADED COMPANION FLANGES: Dimensions according to UNI 2224 NP6



**ВАКУУМНОЕ И КОМПРЕССОРНОЕ  
 ОБОРУДОВАНИЕ**  
 ПОСТАВКА, МОНТАЖ, СЕРВИС

**Санкт-Петербург**  
 192236, Санкт-Петербург, ул. Софийская, д.17, лит. А, оф. 311  
 тел. 8(812)331-70-11, 8(800)775-49-61 (звонок бесплатный)  
 web: megatechnika.ru; e-mail: info@megatechnika.ru

**Москва**  
 111395, г. Москва, ул. Юности, д.5, стр. 4., (тер. МосГУ)  
 тел. 8(495)988-78-29; 8(800)100-78-28 (звонок бесплатный)  
 web: megatechnika.Moscow; e-mail: info@promtechnic.ru

Единый телефон Сервисной службы 8(800)100-77-83