

Рабочие характеристики

График	Модель	Частота Гц	Мощность кВт	Входное напряжение		Сила тока		Разность давления		Уровень шума Дб	Масса кг
				В	В	А	А	Вакуум мбар	Компрессор мбар		
2,2	MT 61-2CH-2,2	50	2.2	200△..240△	345Y...415Y	11.4△	6.6Y	-340	360	65	32
3,3	MT 61-2CH-3,3	50	3.3	345△..415△	345Y...415Y	13.0△	7.5Y	-340	480	65	35

График работы в режиме насоса

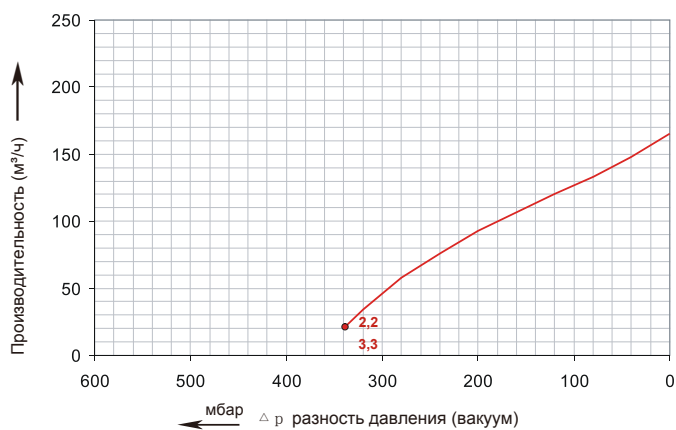
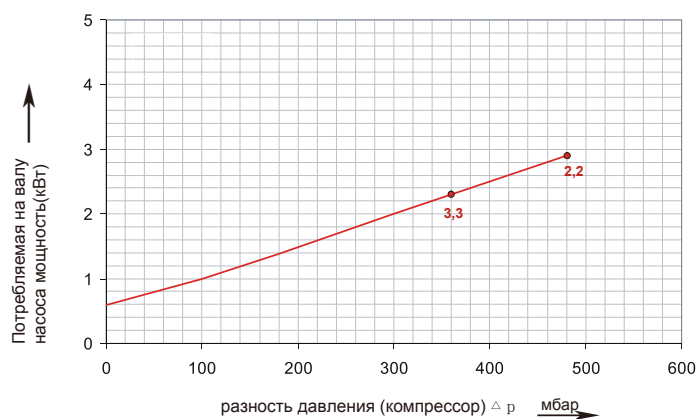
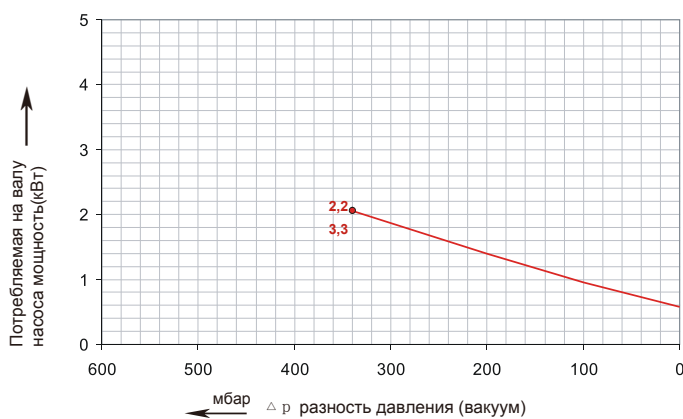


График работы в режиме компрессора



Графики работы построены для воздуха при температуре 15 °С, при атмосферном давлении 1013 мбар с допуском +/- 10%. Разности давлений действительны для температуры газа и окружающей среды до 25 °С. В случае отличия условий от указанных свяжитесь с производителем.

График работы в режиме насоса

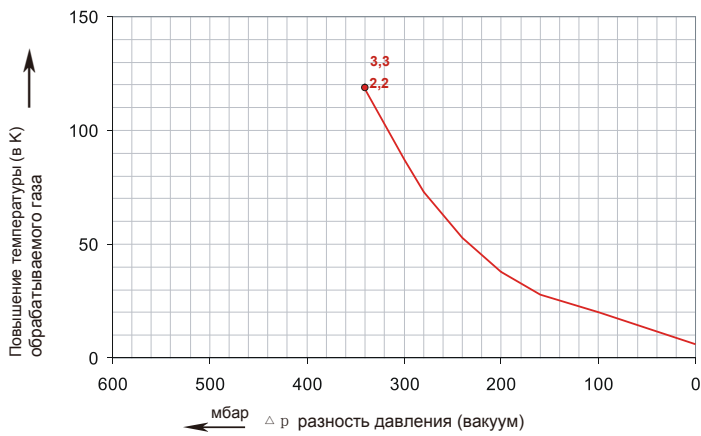
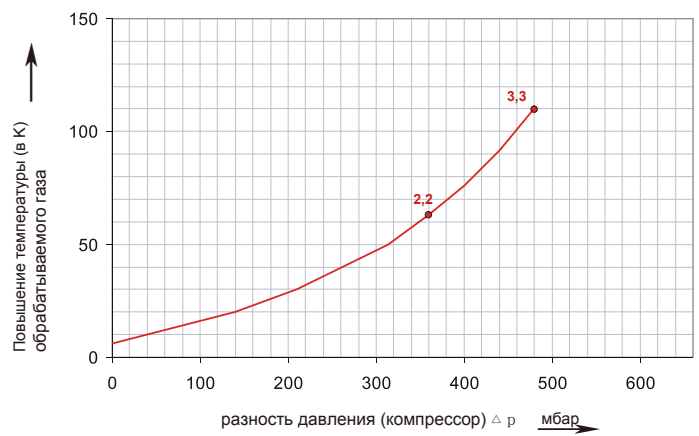
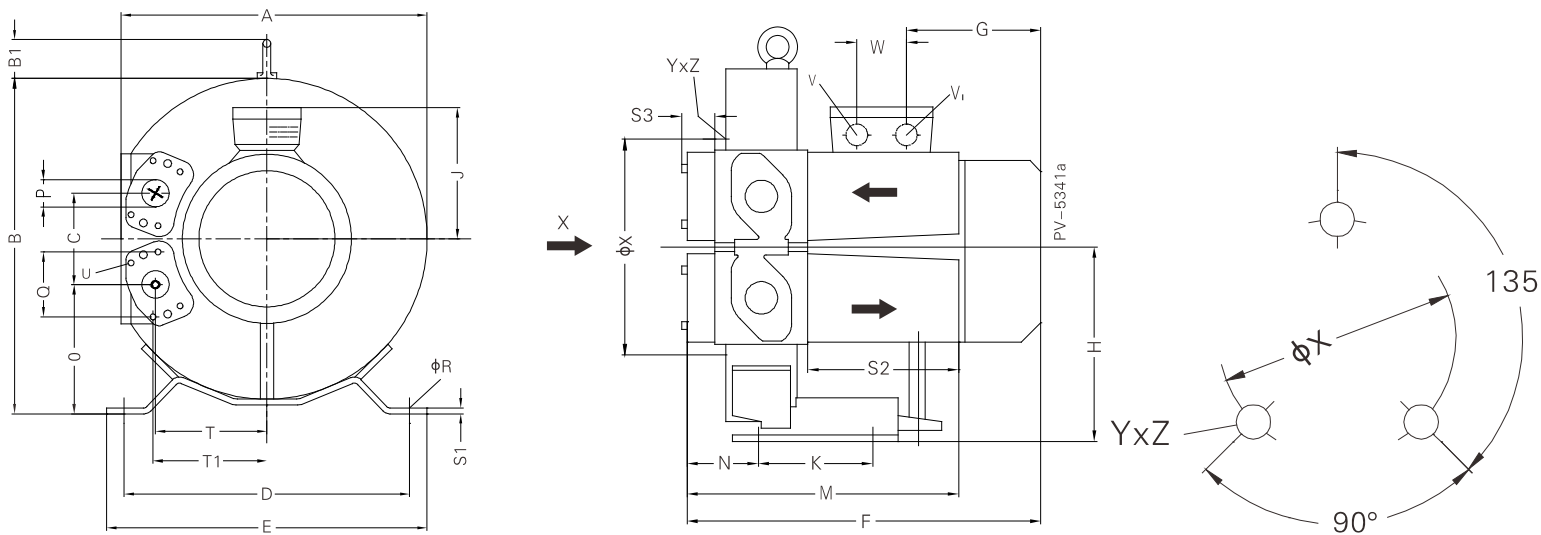


График работы в режиме компрессора



Графики работы построены для воздуха при температуре 15 °С, при атмосферном давлении 1013 мбар с допуском +/- 10%. Разности давлений действительны для температуры газа и окружающей среды до 25 °С. В случае отличия условий от указанных свяжитесь с производителем.



Модель	Фазы	A	B	B'	C	D	E	F	G	H	J	K	M	N	O	P	Q	φR	S ₁	S ₂	S ₃	T	T ₁	U	V	V ₁	W	φX	YxZ
MT 61-2CH-2,2	3 ~	418	455	39	127	371	406	364	185	235	128	152	271	72	172	G1 1/4 (18deep)	64	14	5	140	31	153	155	M6x17	M25x1.5	M16x1.5	32	228	M8x15
MT 61-2CH-3,3	3 ~	418	455	39	127	371	406	390	211	235	128	152	271	72	172	G1 1/4 (18deep)	64	14	5	140	31	153	155	M6x17	M25x1.5	M16x1.5	32	228	M8x15