

Рабочие характеристики

а	Модель	С	Мо о ь	од ое а е е	С ла о а	аз о ь да ле	о е ь а	Ма а			
		А				а					
1,1	2-2СН-1,1	50	1.1	200 ...240	345 ...415	5,4	3.1	-440	480	59	29
1,5	МТ 32-2СН-1,5	50	1.5	200 ...240	345 ...415	7,5	4.3	-440	540	59	30
1,5 (230)	МТ 32-2СН-230	50	1.5	115	230	19.4	9.7	-400	550	59	32

График работы в режиме насоса

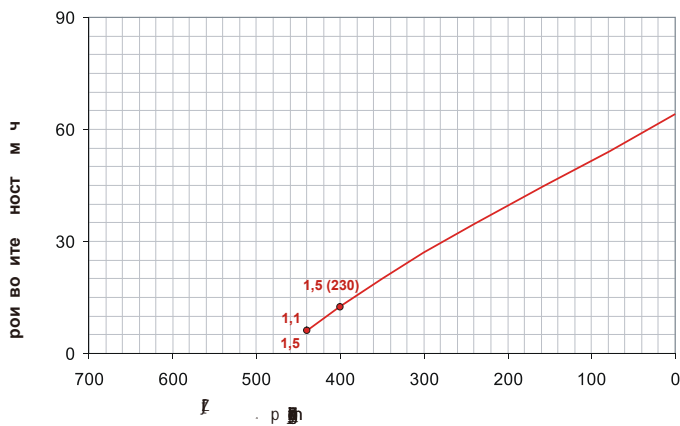
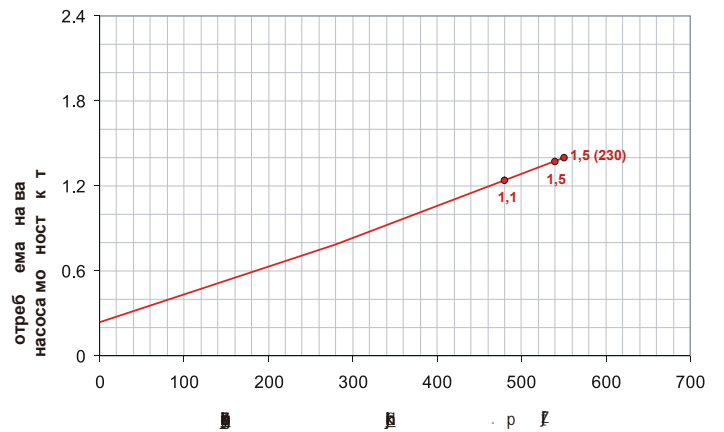
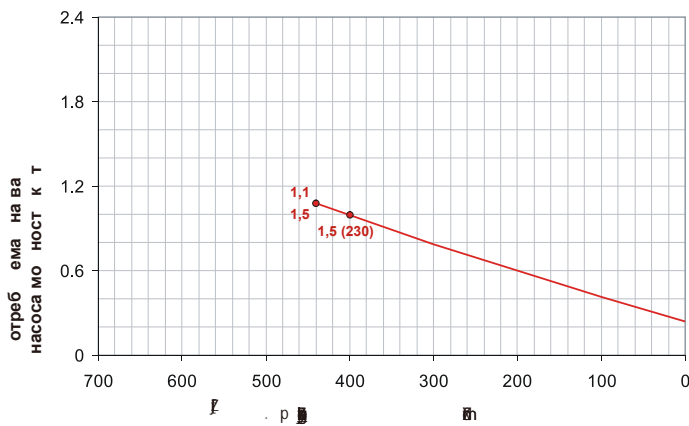
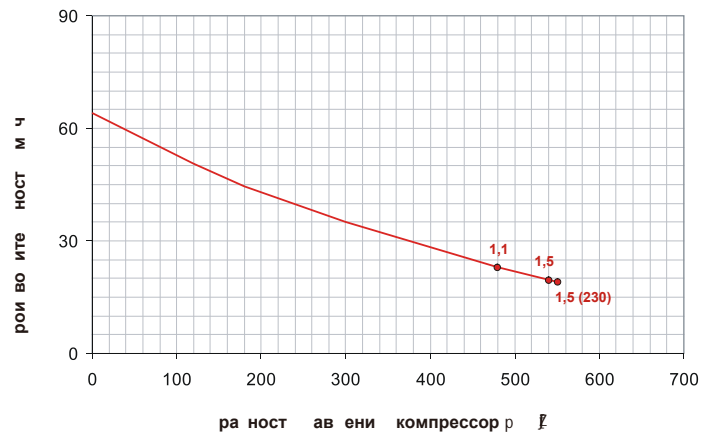


График работы в режиме компрессора



а а о ы о ое ы дл о з да е е а е 15 С, а о е о да ле 1013 а до о /-10 аз о да ле
де ель ы дл е е а ы аза о а е еды до 25 С. л ае о л ло о аза ы е ь о з од еле .

График работы в режиме насоса

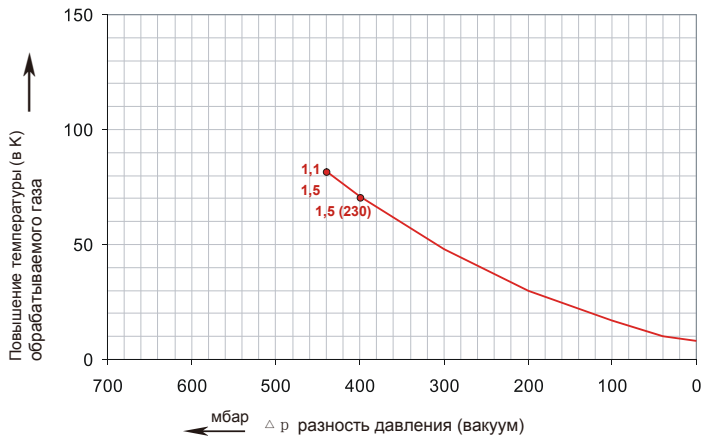
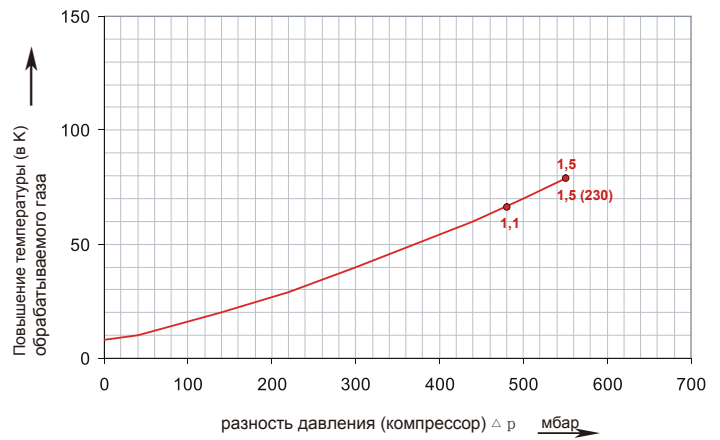
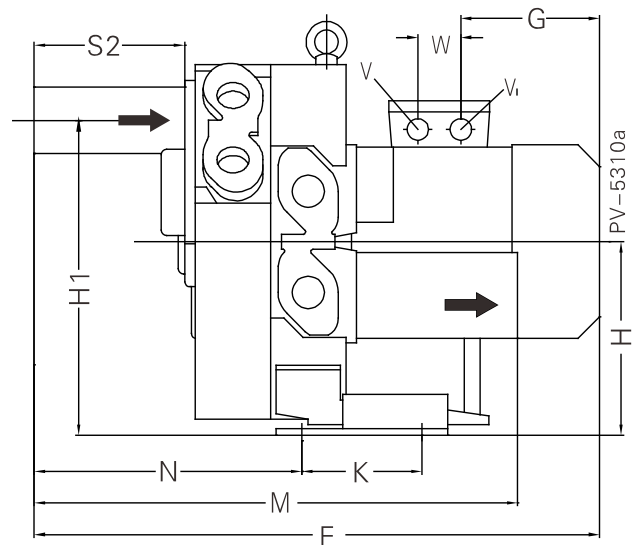
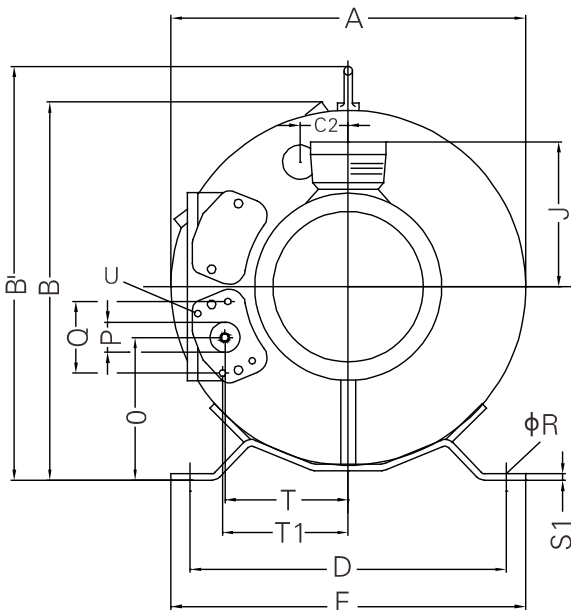


График работы в режиме компрессора



Графики работы построены для воздуха при температуре 15 °С, при атмосферном давлении 1013 мбар с допуском +/- 10%. Разности давлений действительны для температуры газа и окружающей среды до 25 °С. В случае отличия условий от указанных свяжитесь с производителем.



Модель	Фазы																										
		A	B	B'	C ₂	D	E	F	H	H ₁	J	K	M	N	O	P	Q	φR	S ₁	S ₂	S ₃	T	T ₁	U	V	V ₁	W
MT 32-2CH-1,1	3 ~	331	345	380	47	290	325	390	177	291	120	105	431	243	130	G1 ^{1/4} (18deep)	64	14	4	140	31	114	116	M6×17	M25×1.5	M16×1.5	32
MT 32-2CH-1,5	3 ~	331	345	380	47	290	325	421	177	291	128	105	431	243	130	G1 ^{1/4} (18deep)	64	14	4	140	31	114	116	M6×17	M25×1.5	M16×1.5	32
MT 32-2CH-230	1 ~	331	345	380	47	290	325	421	177	291	128	105	431	243	130	G1 ^{1/4} (18deep)	64	14	4	140	31	125	127	M6×17	M25×1.5	M16×1.5	32