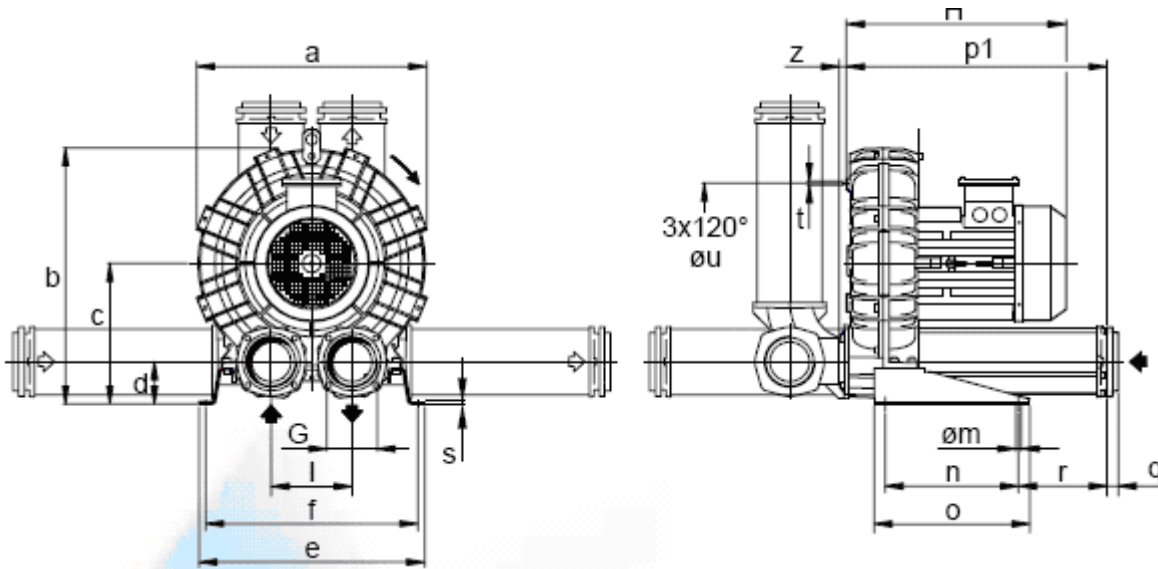


Воздуходувка SCL K12 серии MS



Размеры указаны в мм.

Модель	a	b	c	d	e	f	G	l	m	n	o	p1	q	r	s	t	u	z
K12-MS	548	603	332	91	538	508	G 4"	200	13	300	350	599	25	204	5	M8	390	13

Максимальная производительность (при P=0) – 1022 м³/час;

Максимальное давление – 425 mbar;

Максимальный вакуум - 325 mbar;

Мощность 9,2 – 18,5 кВт*

Напряжение - 380 В;

Частота – 50 Гц;

Уровень шума – 84,1 dB;

Вес – 132 кг.