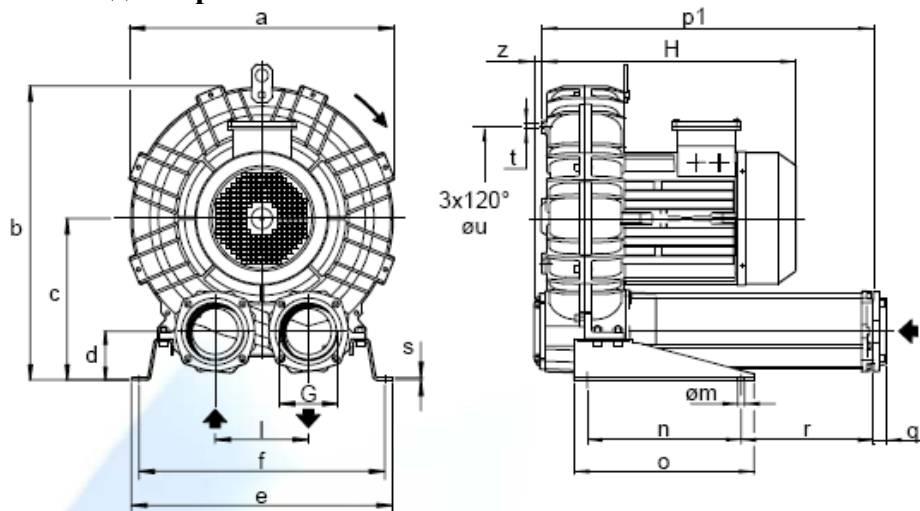


Двухступенчатые турбовоздуходувки SCL K07 – K12 серии MD с одним рабочим колесом



Размеры указаны в мм.

Model	a	b	c	d	e	f	G	l	m	n	o	p1	q	r	s	t	u	z
K07R-MD	424	481	269	82	468	438	G 2"	155	13	300	350	418	18	43	5	M8	295	16
K08R-MD	457	498	269	82	478	448	G 2"	155	13	300	350	418	18	43	5	M8	310	16
K09-MD	492	561	315	96	508	478	G 4"	182	13	300	350	644	25	257	5	M8	360	16
K10-MD	516	573	315	96	508	478	G 4"	182	13	300	350	644	25	257	5	M8	360	16
K11-MD	542	603	332	91	538	508	G 4"	200	13	300	350	654	25	262	5	M8	390	16
K12-MD	548	606	332	91	538	508	G 4"	200	13	300	350	657	25	262	5	M8	390	13

Модель	Максимальная производительность m³/h		Мощность эл. двигателя kW		Уровень шума Lp dB (A)		Размер H mm	Вес агрегата Kg
	50 Hz 2900 rpm	60 Hz 3500 rpm	50 Hz 2900 rpm	60 Hz 3500 rpm	50 Hz 2900 rpm	60 Hz 3500 rpm		
K07R-MD	181	219	2.2	2.55	71.5	73.5	410	46.0
			3.0	3.45	72.0	74.0	410	47.0
			4.0	4.6	72.5	74.5	410	50.5
			5.5	6.3	73.0	75.0	445	61.0
K08R-MD	236	285	3.0	3.45	73.9	75.9	410	49.5
			4.0	4.6	74.2	76.2	410	53.0
			5.5	6.3	74.6	76.6	445	63.5
			7.5	8.7	75.0	77.0	445	68.5
K09-MD	311	375	4.0	4.6	74.9	76.9	420	65.5
			5.5	6.3	76.0	78.0	455	76.0
			7.5	8.7	77.5	79.5	455	81.0
			9.2	10.6	78.5	80.5	490	90.5
K10-MD	387	467	5.5	6.3	77.9	79.9	455	77.5
			7.5	8.7	78.3	80.3	455	82.5
			9.2	10.6	78.7	80.7	490	92.0
			11.0	12.7	79.4	81.4	490	92.5
K11-MD	431	520	5.5	6.3	78.8	80.8	460	91.0
			7.5	8.7	79.1	81.1	460	96.0
			9.2	10.6	79.4	81.4	495	105.5
			11.0	12.7	79.7	81.7	495	106.0
			15.0	17.4	80.0	82.0	495	108.0
K12-MD	473	570	7.5	-	80.0	-	463	99.5
			9.2	10.6	80.3	82.3	498	109.0
			11.0	12.7	80.6	82.6	498	109.5
			15.0	17.4	80.9	82.9	498	111.5

Кривые производительности справедливы для нагнетания воздуха при температуре всасывания 20°C и давлении воздуха 1013 mbar с отклонением ±10%.

Данные агрегаты могут дополнительно комплектоваться вакуумными и компрессорными фильтрами, дополнительными глушителями, обратными, предохранительными и переключающими клапанами, компенсаторами.

