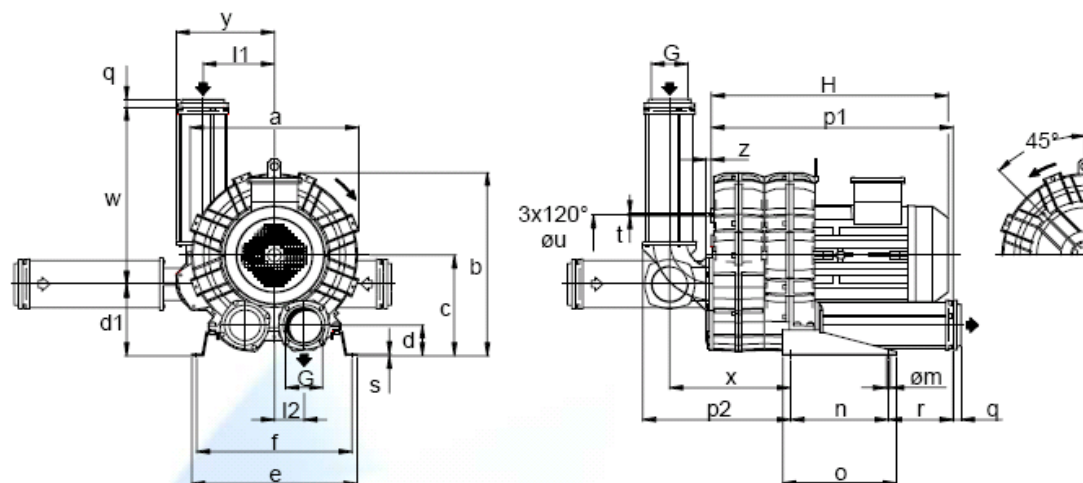


Двухступенчатые турбовоздуходувки SCL K07 – K11 серии TD с двойным рабочим колесом



Размеры указаны в мм.

Модель	a	b	c	d	d1	e	f	G	l1	l2	m	n	o	p1	p2	q	r	s	t	u	w	x	y	z
K07-TD	424	481	269	82	192	468	438	G 3"	187	77.5	13	300	350	649	392	25	137	5	M8	295	481	319	260	16
K08-TD	457	498	269	82	192	478	448	G 3"	187	77.5	13	300	350	649	392	25	137	5	M8	310	481	319	260	16
K09-TD	492	561	315	96	225	508	478	G 4"	220	91	13	300	350	745	455	25	199	5	M8	360	556	372	302	16
K10-TD	516	573	315	96	225	508	478	G 4"	220	91	13	300	350	745	455	25	199	5	M8	360	556	372	302	16
K11-TD	542	602	332	90	232	538	508	G 4"	242	100	13	300	350	765	470	25	204	5	M8	390	556	387	324	16

Модель	Максимальная производительность		Мощность эл. дв.		Уровень шума Lp dB (A) (1)		Размер H mm	Вес агрегата Kg
	m³/h		kW					
	50 Hz 2900 rpm	60 Hz 3500 rpm	50 Hz 2900 rpm	60 Hz 3500 rpm	50 Hz 2900 rpm	60 Hz 3500 rpm		
K07-TD	417	503	5.5	6.3	76.6	78.6	585	85.0
			7.5	8.7	76.9	78.9	585	90.0
			-	10.6	-	79.2	620	99.5
K08-TD	518	625	5.5	6.3	77.0	79.0	585	90.5
			7.5	8.7	77.3	79.3	585	95.5
			9.2	10.6	77.6	79.6	620	105.0
			-	12.7	-	79.9	620	105.5
K09-TD	657	793	9.2	10.6	79.9	81.9	650	115.5
			11.0	12.7	80.2	82.2	650	116.0
			15.0	17.4	80.5	82.5	650	130.0
K10-TD	804	971	11.0	12.7	83.9	85.9	650	124.0
			15.0	17.4	84.2	86.2	650	138.0
			18.5	21.5	84.5	86.5	745	165.0
K11-TD	903	1090	11.0	12.7	84.2	86.2	665	131.0
			15.0	17.4	84.7	86.7	665	145.0
			18.5	21.5	85.2	87.2	760	172.0

Кривые производительности справедливы для нагнетания воздуха при температуре всасывания 20°C и давлении воздуха 1013 mbar с отклонением ±10%.

Данные агрегаты могут дополнительно комплектоваться вакуумными и компрессорными фильтрами, дополнительными глушителями, обратными, предохранительными и переключающими клапанами, компенсаторами.

