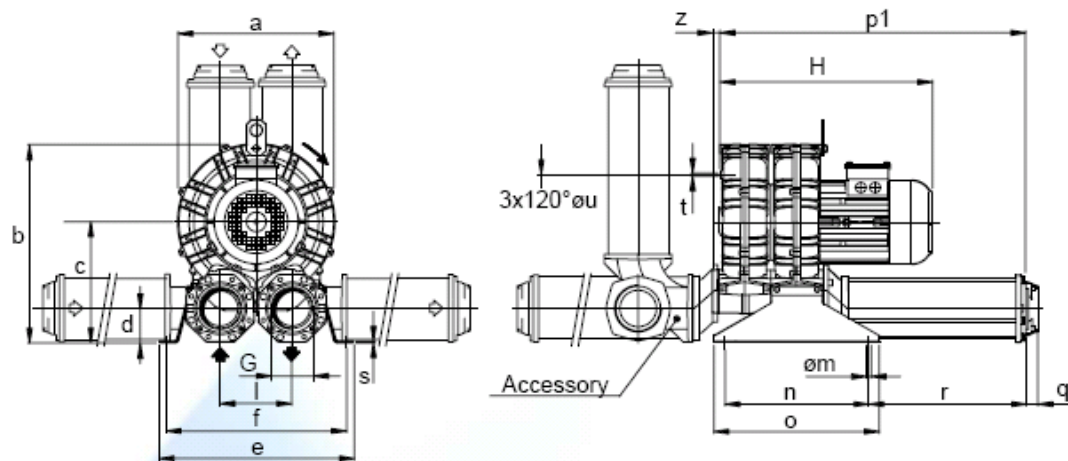


# Одноступенчатые турбовоздуходувки SCL K03 – K06 серии TS с двойным рабочим колесом



Размеры указаны в мм.

Модель	a	b	c	d	e	f	G	l	m	n	o	p1	q	r	s	t	u	z
K03-TS	241	268	147	43	230	205	G 1" ¼	86	10	83	142	280	18	75	4	M6	140	12
K04-TS	285	315	172	49	255	225	G 1" ½	102	12	95	171	315	18	70	4	M6	175	18
K05-TS	327	422	258	77	404	374	G 3"	150	13	300	345	634	25	328	4	M8	200	19
K06-TS	376	450	262	75	404	374	G 3"	155	13	300	345	662	25	335	4	M8	240	19

Модель	Максимальная производительность m³/h		Мощность эл. двигателя kW		Уровень шума Lp dB (A) (1)		Размер H mm	Вес агрегата Kg
	50 Hz 2900 rpm	60 Hz 3500 rpm	50 Hz 2900 rpm	60 Hz 3500 rpm	50 Hz 2900 rpm	60 Hz 3500 rpm		
K03-TS	131	158	0.75	0.9	67.5	69.5	375	18.0
			1.1	1.3	69.0	71.0	375	18.7
K04-TS	183	220	1.5	1.75	71.0	73.0	404	25.5
			2.2	2.55	72.5	74.5	404	28.5
K05-TS	409	493	2.2	2.55	70.0	72.0	440	40.5
			3.0	3.45	71.5	73.5	485	44.5
			4.0	4.6	73.5	75.5	485	48.0
K06-TS	563	679	4.0	4.6	75.2	77.2	490	56.0
			5.5	6.3	75.5	77.5	580	66.5
			7.5	8.7	75.8	77.8	580	71.5

Кривые производительности справедливы для нагнетания воздуха при температуре всасывания 20°C и давлении воздуха 1013 mbar с отклонением ±10%.

Данные агрегаты могут дополнительно комплектоваться вакуумными и компрессорными фильтрами, дополнительными глушителями, обратными, предохранительными и переключающими клапанами, компенсаторами.

