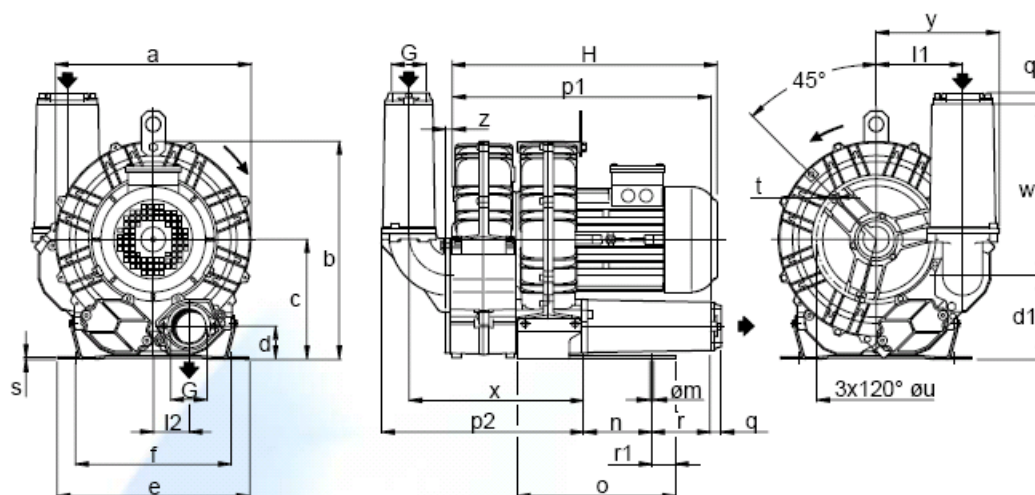


Двухступенчатые турбовоздуходувки SCL K03 – K06 серии TD с двойным рабочим колесом



Размеры указаны в мм.

| Модель | a | b | c | d | d1 | e | f | G | l1 | l2 | m | n | o | p1 | p2 | q | r | r1 | s | t | u | w | x | y | z |
|--------|-----|-----|-----|----|-----|-----|-----|--------|-----|----|----|-----|-----|-----|-----|----|-----|----|---|----|-----|-----|-----|-----|----|
| K03-TD | 241 | 268 | 147 | 43 | 104 | 230 | 205 | G 1" ¼ | 104 | 43 | 10 | 83 | 142 | 208 | 215 | 18 | 75 | 13 | 4 | M6 | 140 | 188 | 180 | 146 | 12 |
| K04-TD | 285 | 315 | 172 | 49 | 121 | 255 | 225 | G 1" ½ | 123 | 51 | 12 | 95 | 171 | 316 | 254 | 18 | 70 | 15 | 4 | M6 | 175 | 188 | 214 | 173 | 18 |
| K05-TD | 327 | 365 | 200 | 54 | 140 | 320 | 260 | G 2" | 145 | 60 | 15 | 115 | 265 | 428 | 340 | 18 | 98 | 40 | 4 | M8 | 200 | 286 | 293 | 206 | 19 |
| K06-TD | 376 | 420 | 232 | 59 | 170 | 325 | 290 | G 2" | 151 | 73 | 15 | 140 | 265 | 506 | 354 | 18 | 136 | 19 | 4 | M8 | 240 | 286 | 308 | 210 | 19 |

| Модель | Максимальная производительность m³/h | | Мощность эл. дв. kW | | Уровень шума Lp dB (A) (1) | | Размер H mm | Вес агрегата Kg |
|--------|---|-------------------|------------------------|-------------------|----------------------------------|-------------------|-------------------|-----------------------|
| | 50 Hz 2900 rpm | 60 Hz 3500 rpm | 50 Hz 2900 rpm | 60 Hz 3500 rpm | 50 Hz 2900 rpm | 60 Hz 3500 rpm | | |
| | K03-TD | 73 | 88 | 0.75 | 0.9 | 65.5 | | |
| K04-TD | 140 | 169 | 1.1 | 1.3 | 66.0 | 68.0 | 375 | 19.7 |
| | | | 1.1 | 1.3 | 68.0 | 70.0 | 376 | 25.5 |
| | | | 1.5 | 1.75 | 69.0 | 71.0 | 404 | 26.5 |
| K05-TD | 215 | 260 | 2.2 | 2.55 | 70.0 | 72.0 | 404 | 29.5 |
| | | | 2.2 | 2.55 | 71.0 | 73.0 | 440 | 36.0 |
| | | | 3.0 | 3.45 | 72.5 | 74.5 | 485 | 40.0 |
| K06-TD | 312 | 377 | 4.0 | 4.6 | 74.0 | 76.0 | 485 | 43.5 |
| | | | 4.0 | 4.6 | 73.0 | 75.0 | 490 | 49.2 |
| | | | 5.5 | 6.3 | 74.0 | 76.0 | 580 | 56.5 |
| | | | 7.5 | 8.7 | 75.0 | 77.0 | 580 | 61.5 |

Кривые производительности справедливы для нагнетания воздуха при температуре всасывания 20°C и давлении воздуха 1013 mbar с отклонением ±10%.

Данные агрегаты могут дополнительно комплектоваться вакуумными и компрессорными фильтрами, дополнительными глушителями, обратными, предохранительными и переключающими клапанами, компенсаторами.

