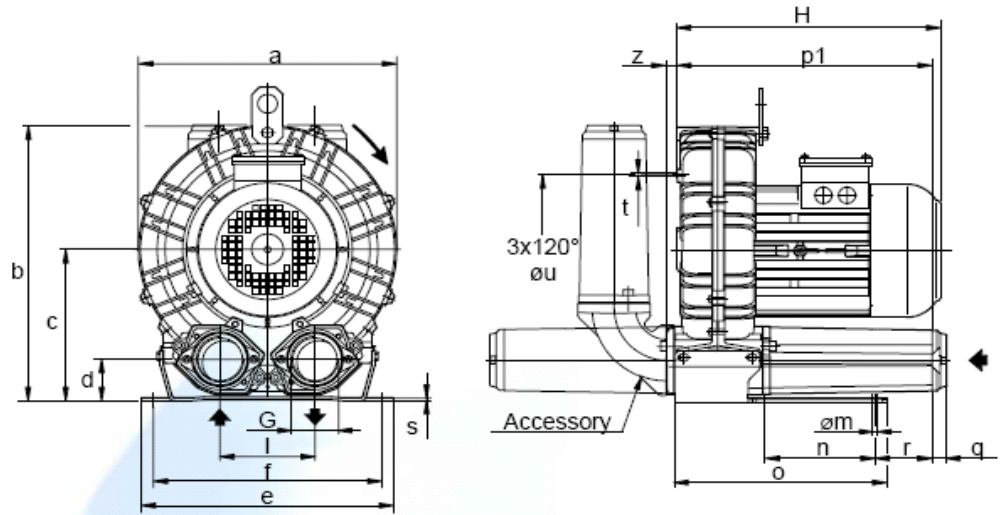


Одноступенчатые турбовоздуходувки SCL K03 – K06 серии MS



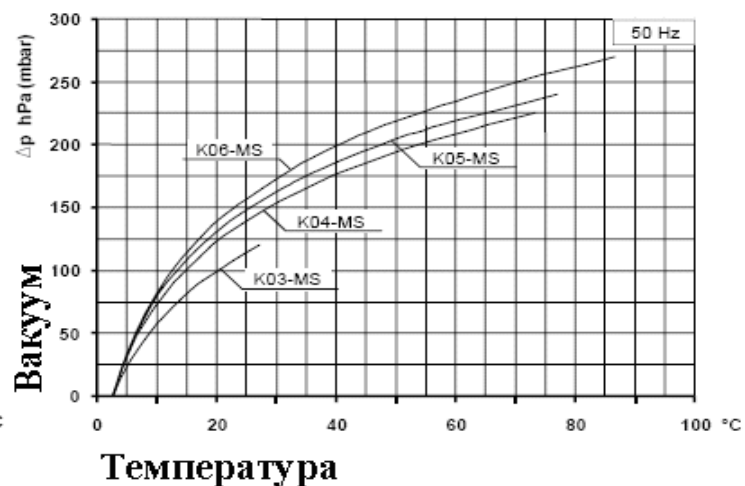
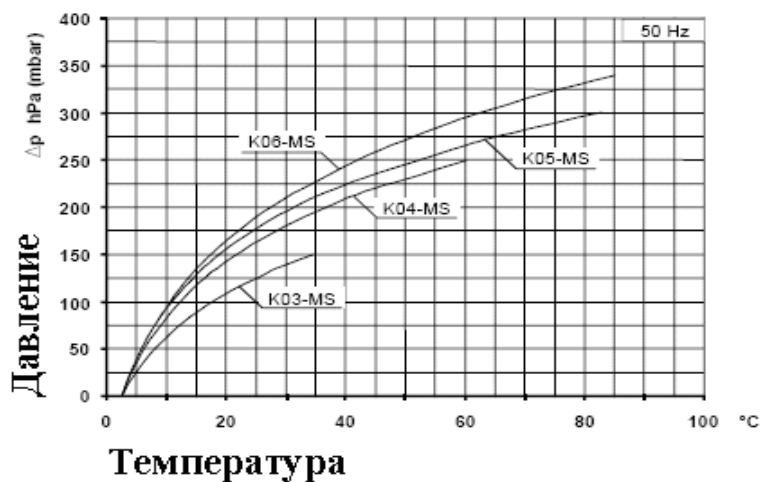
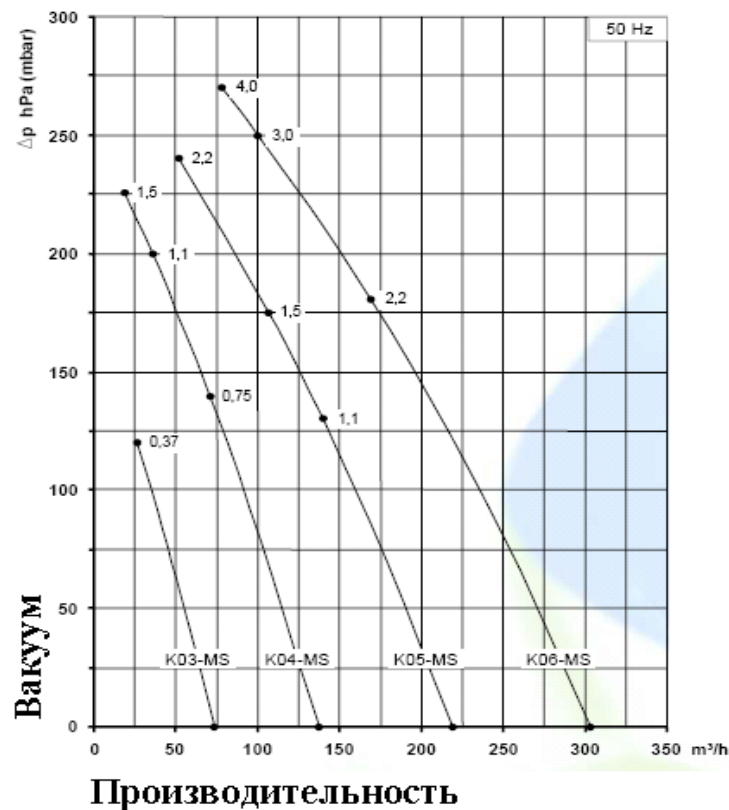
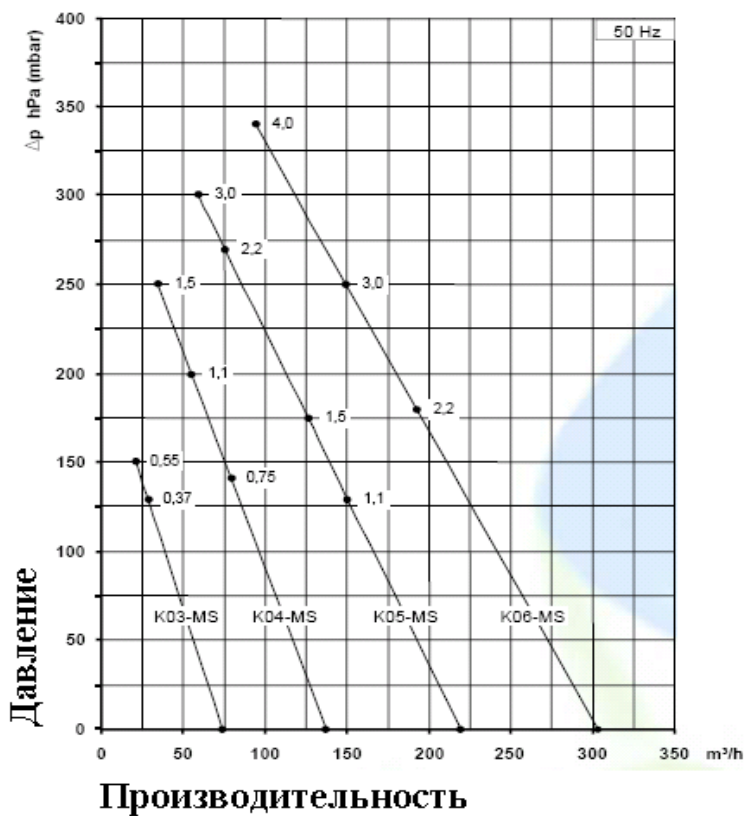
Размеры указаны в мм.

Модель	a	b	c	d	e	f	G	l	m	n	o	p1	q	r	s	t	u	z
K03-MS	241	268	147	43	230	205	G 1" ¼	86	10	83	142	205	18	75	4	M6	140	12
K04-MS	285	315	172	49	255	225	G 1" ½	102	12	95	171	222	18	70	4	M6	175	18
K05-MS	327	365	200	54	320	260	G 2"	120	15	115	265	320	18	98	4	M8	200	19
K06-MS	376	393	205	54	325	290	G 2"	125	15	140	265	334	18	85	4	M8	240	19

Модель	Максимальная производительность m³/h		Мощность эл. двигателя kW		Уровень шума dB (A)		Размер H mm	Вес агрегата Kg
	50 Hz 2900 rpm	60 Hz 3500 rpm	50 Hz 2900 rpm	60 Hz 3500 rpm	50 Hz 2900 rpm	60 Hz 3500 rpm		
K03-MS	74	89	0.37	0.43	59.7	61.7	241	11.0
			0.55	0.63	60.0	62.0	241	12.0
K04-MS	137	166	0.75	0.9	62.6	64.6	282	15.8
			1.1	1.3	62.8	64.8	282	16.5
			1.5	1.75	63.0	65.0	310	19.5
K05-MS	219	265	1.1	1.3	68.2	70.2	307	22.5
			1.5	1.75	68.5	70.5	307	23.5
			2.2	2.55	68.8	70.8	330	26.5
			3.0	3.45	69.1	71.1	375	30.5
K06-MS	304	366	2.2	2.55	71.0	73.0	367	31.2
			3.0	3.45	71.3	73.3	367	32.5
			4.0	4.6	71.6	73.6	367	35.2

Кривые производительности справедливы для нагнетания воздуха при температуре всасывания 20°C и давлении воздуха 1013 mbar с отклонением ±10%.

Данные агрегаты могут дополнительно комплектоваться вакуумными и компрессорными фильтрами, дополнительными глушителями, обратными, предохранительными и переключающими клапанами, компенсаторами.



ООО «Промышленная техника»

Вакуумные насосы, компрессоры, турбовоздуходувки и расходные материалы
 тел. 8 (495) 988-78-29 (многоканальный), 8 (800) 100-78-28 (бесплатный звонок по России)

www.promtechnik.ru, e-mail: info@promtechnik.ru