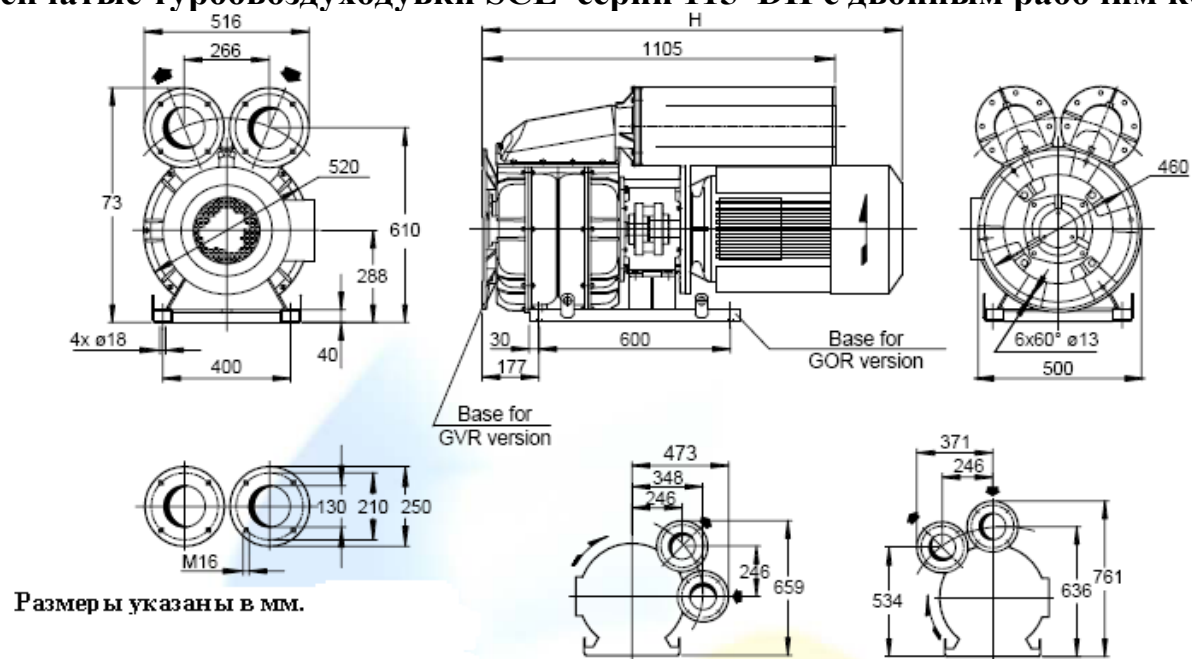


Двухступенчатые турбовоздуходувки SCL серии 115 DH с двойным рабочим колесом



Model	Максимальная производительность m³/h		Мощность эл. двигателя kW		Уровень шума dB (A)		Размер H mm	Вес агрегата Kg	
	50 Hz 2900 rpm	60 Hz 3500 rpm	50 Hz 2900 rpm	60 Hz 3500 rpm	50 Hz 2900 rpm	60 Hz 3500 rpm		GOR	GVR
115DH	1112	1341	11.0	11.0	93.8	96.8	1200	385	358
			15.0	15.0	94.1	97.1	1200	385	358
			18.5	18.5	94.4	97.4	1200	400	373
			22.0	22.0	94.7	97.7	1255	460	433
			30.0	30.0	95.0	98.0	1290	525	499

Кривые производительности справедливы для нагнетания воздуха при температуре всасывания 20 С и давлении воздуха 1013 mbar с отклонением $\pm 10\%$.

Данные агрегаты могут дополнительно комплектоваться вакуумными и компрессорными фильтрами, дополнительными глушителями, обратными, предохранительными и переключающими клапанами, компенсаторами.

