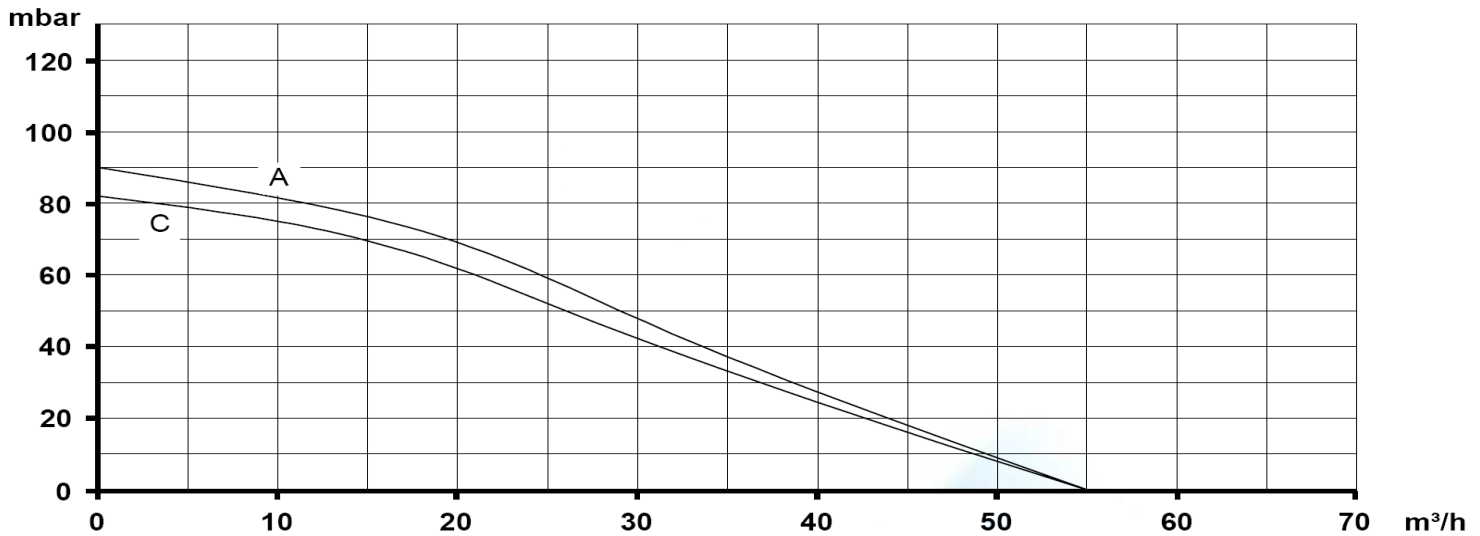
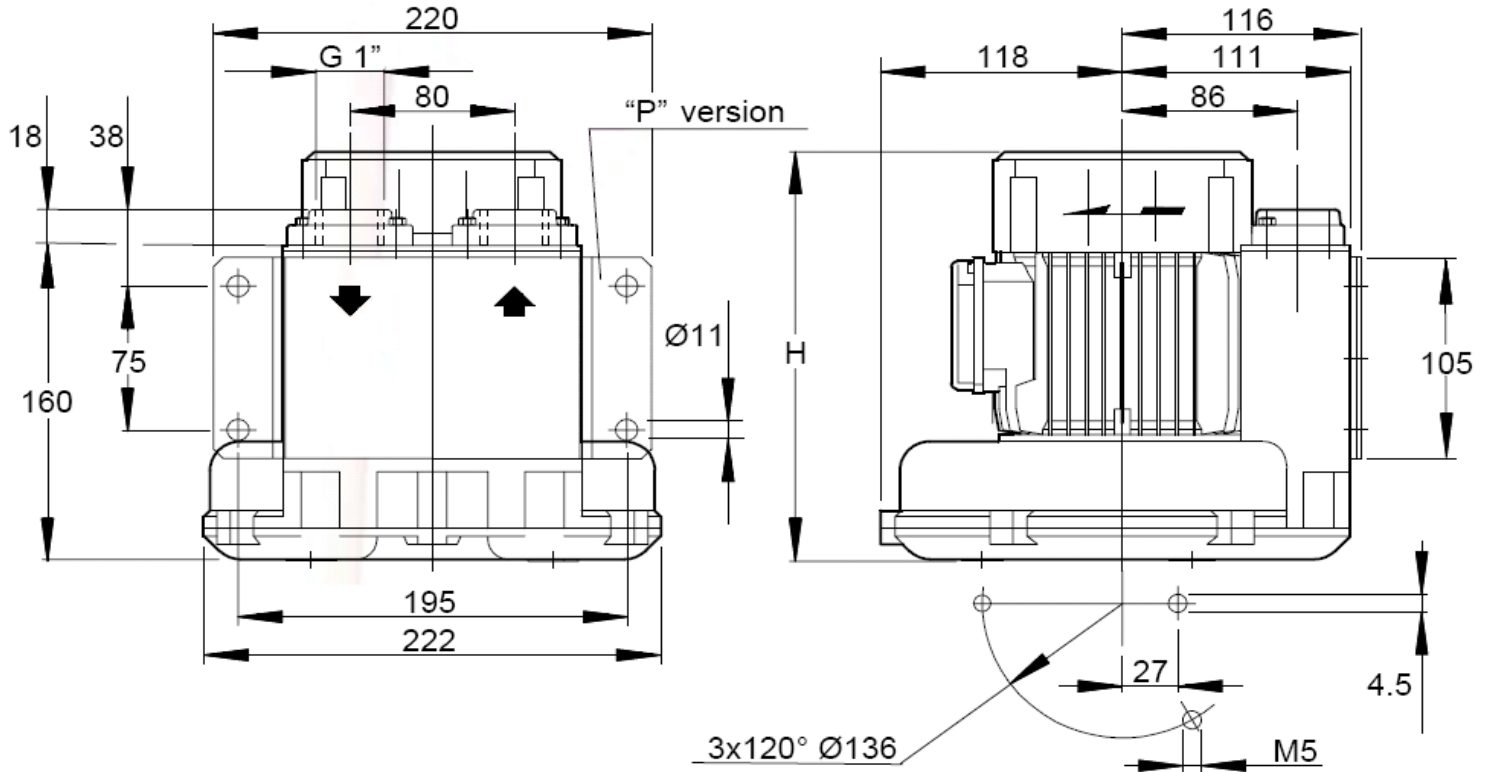


## Тубовоздуходувка SCL 06

Производительность: 55 м<sup>3</sup>/час (50Hz);  
 Давление: 90 mbar;  
 Вакуум: 82 mbar;  
 Мощность: 0,20 кВт;  
 Присоединительные размеры: 1"  
 Шум: 58 dB;

Вес: 6,5 кг.



A – режим работы на давление;  
 C – режим работы на вакуум.