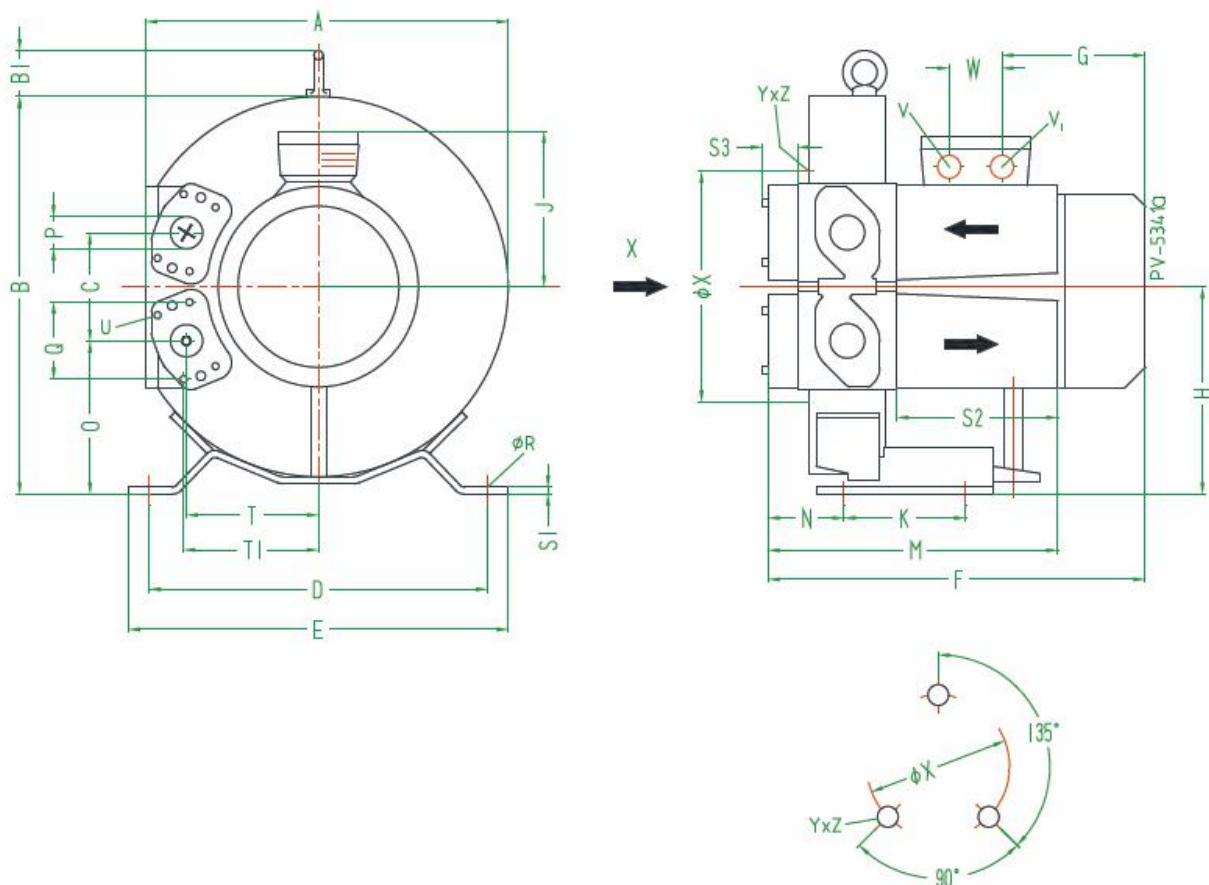


## Размеры воздуховок МТ 40-2СН-3,3



| Тип           | Phases |     |     |                |     |     |     |     |     |     |     |     |     |    |     |                             |
|---------------|--------|-----|-----|----------------|-----|-----|-----|-----|-----|-----|-----|-----|-----|----|-----|-----------------------------|
| ТИП           | Фазы   | A   | B   | B <sub>1</sub> | C   | D   | E   | F   | G   | H   | J   | K   | M   | N  | O   | P                           |
| МТ 40-2СН-3.3 | 3~     | 418 | 455 | 39             | 127 | 371 | 406 | 390 | 211 | 235 | 128 | 152 | 271 | 72 | 172 | G1 <sub>1/4</sub> (18 deep) |

| Тип           |    |    |                |                |                |     |                |       |         |                |    |     |       |  |
|---------------|----|----|----------------|----------------|----------------|-----|----------------|-------|---------|----------------|----|-----|-------|--|
| ТИП           | Q  | φR | S <sub>1</sub> | S <sub>2</sub> | S <sub>3</sub> | T   | T <sub>1</sub> | U     | V       | V <sub>1</sub> | W  | φX  | YxZ   |  |
| МТ 40-2СН-3.3 | 64 | 14 | 5              | 140            | 31             | 153 | 155            | M6x17 | M25x1,5 | M16x1,5        | 32 | 228 | M8x15 |  |