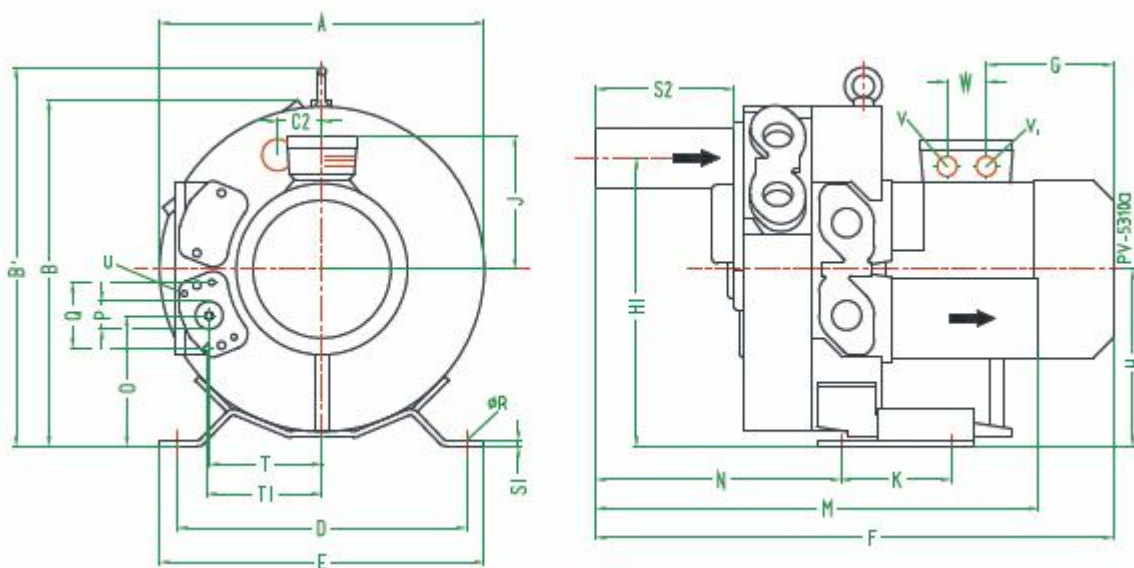


Размеры воздуховок МТ 30-2СН-1,5



| Type | Phases | A | B | B' | C ₂ | D | E | F | G | H | H ₁ | J | K | M | N | O | P |
|---------------|-------------|-----|-----|-----|----------------|-----|-----|-----|-----|-----|----------------|-----|-----|-----|-----|-----|-----------------------------|
| ТИП | Фазы | | | | | | | | | | | | | | | | |
| MT 30-2CH-1,5 | 3~ | 363 | 377 | 414 | 52 | 315 | 350 | 529 | 180 | 195 | 319 | 128 | 130 | 436 | 243 | 143 | G1 _{1/4} (18 deep) |

| Type | Q | ∅R | S ₁ | S ₂ | S ₃ | T | T ₁ | U | V | V ₁ | W |
|---------------|----|----|----------------|----------------|----------------|-----|----------------|-------|---------|----------------|----|
| ТИП | | | | | | | | | | | |
| MT 30-2CH-1,5 | 64 | 14 | 4 | 140 | 31 | 125 | 127 | M6x17 | M25x1.5 | M16x1.5 | 32 |