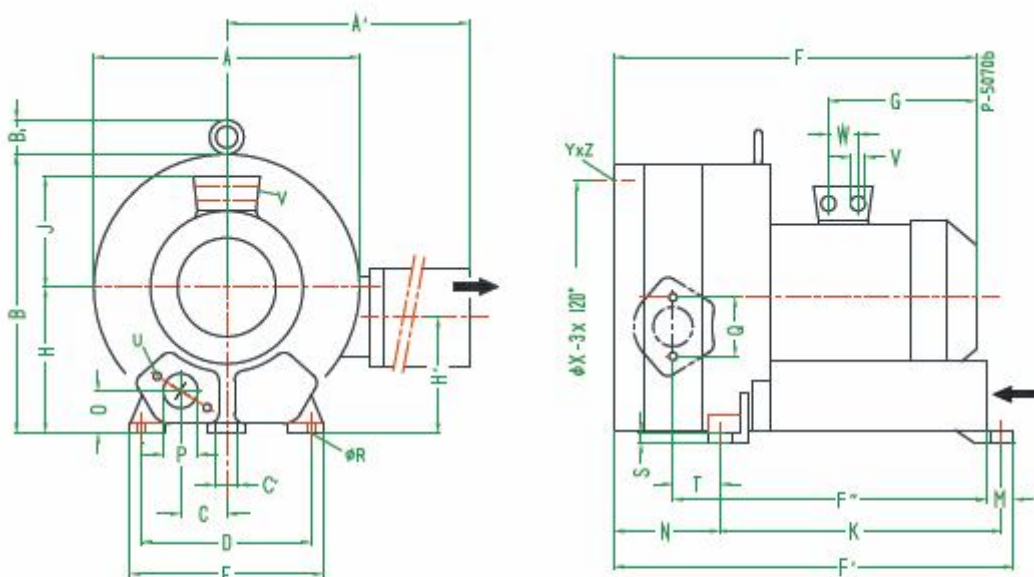


Размеры воздуховок МТ 12-Т2С



Type	Phases																				
ТИП	ФАЗЫ	A	A'	B	B ₁	C	C'	D	E	F	F'	F''	G	H	H'	J	K	M	N	O	φP
MT 12-T2C-16,5	3~	615	780	607	16	103.5	15	360	415	752	786	634	345	300	234	197	533	39	230	92	100
MT 12-T2C-20,0	3~	615	780	607	16	103.5	15	360	415	752	786	634	345	300	234	197	533	39	230	92	100
MT 12-T2C-25,0	3~	615	780	607	16	103.5	15	360	415	812	786	634	345	300	234	197	533	39	230	92	100

Type										X-Holes
ТИП	Q	φR	S	T	U	V	W	φX	YxZ	
MT 12-T2C-16,5	150	15	21	117	M12x30	4xM40x1.5	54	490	M12x30	51.4°/120°/240°
MT 12-T2C-20,0	150	15	21	117	M12x30	4xM40x1.5	54	490	M12x30	51.4°/120°/240°
MT 12-T2C-25,0	150	15	21	117	M12x30	4xM40x1.5	54	490	M12x30	51.4°/120°/240°