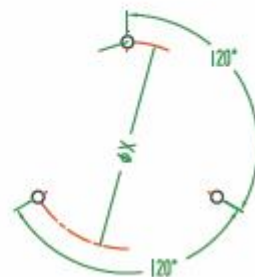
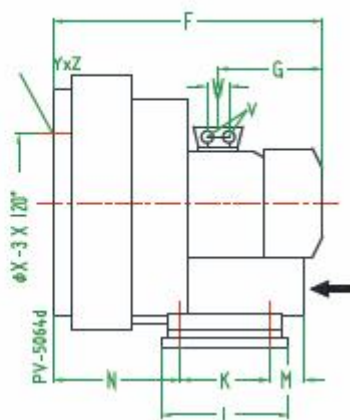
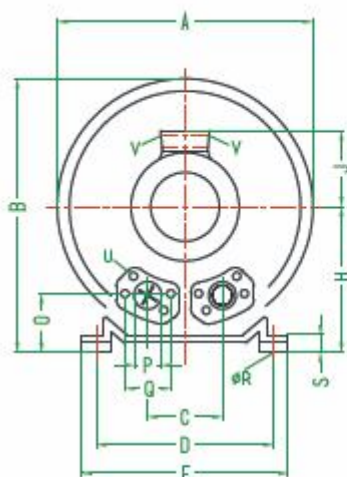


Размеры воздуховок МТ 11-Т2С



| Тип | Phases | A | B | C' | D | E | F | G | H | J | K | L | M | N | O | φP |
|----------------|--------|-----|-----|-----|-----|-----|-----|-----|-----|-----|-----|-----|-----|-----|-----|-------------------|
| МТ 11-Т2С-11,0 | 3~ | 500 | 550 | 336 | 356 | 394 | 694 | 318 | 300 | 197 | 170 | 217 | 312 | 212 | 165 | G2 _{1/2} |

| Тип | φR | S | V | W | φX | YxZ | X-Holes |
|----------------|----|----|-----------|----|-----|--------|--------------|
| МТ 11-Т2С-11,0 | 15 | 66 | 4xM40x1,5 | 54 | 286 | M12x20 | 0°/120°/240° |