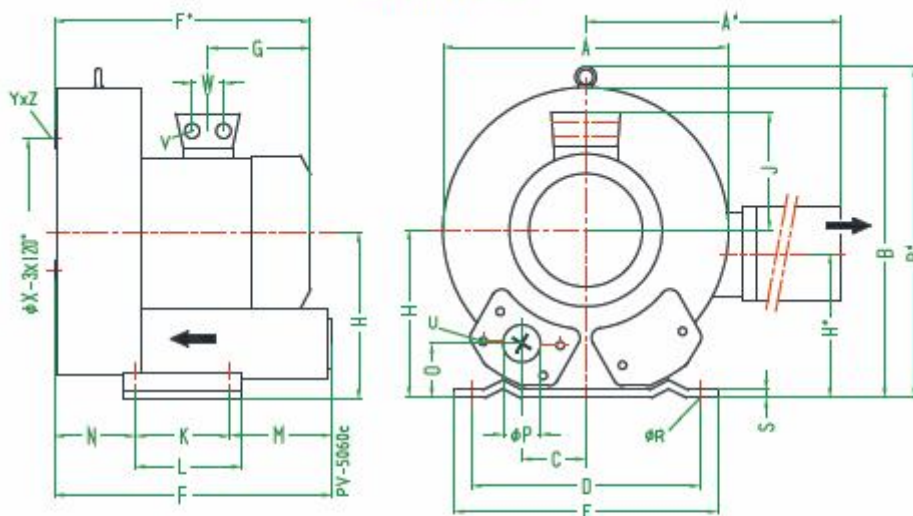


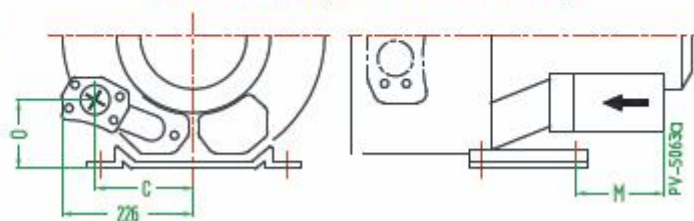
Размеры воздуховок МТ 08-Т2С



МТ 08-Т2С-7,5



МТ 08-Т2С-11,0 МТ 08-Т2С-15,0



Type	Phases																			
ТИП	Фазы	A	A'	B	B'	C	D	E	F	F'	G	H	H'	J	K	L	N	N'	O	φP
МТ 08Т2С-7,5	3~	500	549	490	509	76	356	394	545	589	226	240	199	167	170	217	236	84	65	G2 _{1/2}
МТ 08-Т2С-11,0	3~	500	549	490	509	76	356	394	545	694	318	240	199	197	170	217	212	84	105	G2 _{1/2}
МТ 08-Т2С-15,0	3~	500	549	490	509	76	356	394	545	694	318	240	199	197	170	217	212	84	105	G2 _{1/2}

Type							X-Holes
ТИП	φR	S	V	W	φX	YxZ	
МТ 08Т2С-7,5	15	6	4 x M32x1,5	42	286	M12x20	51,4°/120°/240°
МТ 08-Т2С-11,0	15	6	4 x M40x1,5	54	286	M12x20	51,4°/120°/240°
МТ 08-Т2С-15,0	15	6	4 x M40x1,5	54	286	M12x20	51,4°/120°/240°