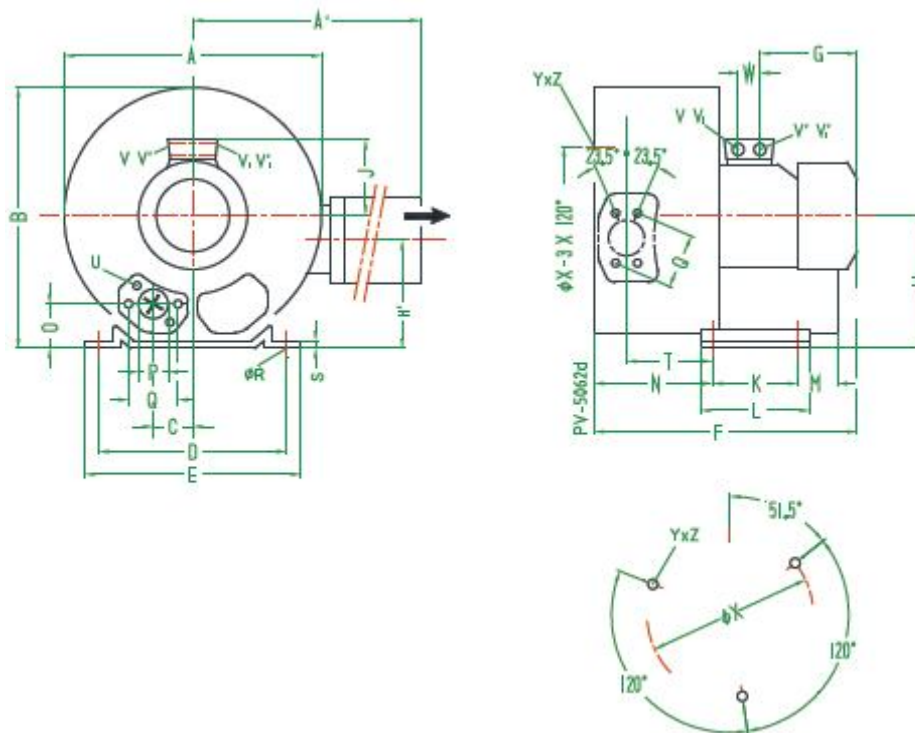


## Размеры воздуховок МТ 09-М2С



Тип	Phases	A	A'	B	C	D	E	F	G	H	H'	J	K	L	M	N	O	ØP	Q	ØR	S	T
<b>ТИП</b>	<b>Фазы</b>																					
МТ 09-М2С-5,5	3~	426	426	410	154	290	325	571	226	197	162	167	140	180	200	205	53	55	83	15	4.5	130
МТ 09-М2С-7,5	3~	426	426	410	154	290	325	571	226	197	162	167	140	180	200	205	53	55	83	15	4.5	130

Тип	U	V	V'	V <sub>1</sub>	V <sub>1</sub> '	ØX	YxZ	X-Holes	W
<b>ТИП</b>									
МТ 09-М2С-5,5	M8x17	M32x1.5	M32x1.5	M32x1.5	M32x1.5	240	M10x20	51.5°/171.5°/291.5°	42
МТ 09-М2С-7,5	M8x17	M32x1.5	M32x1.5	M32x1.5	M32x1.5	240	M10x20	51.5°/171.5°/291.5°	42