

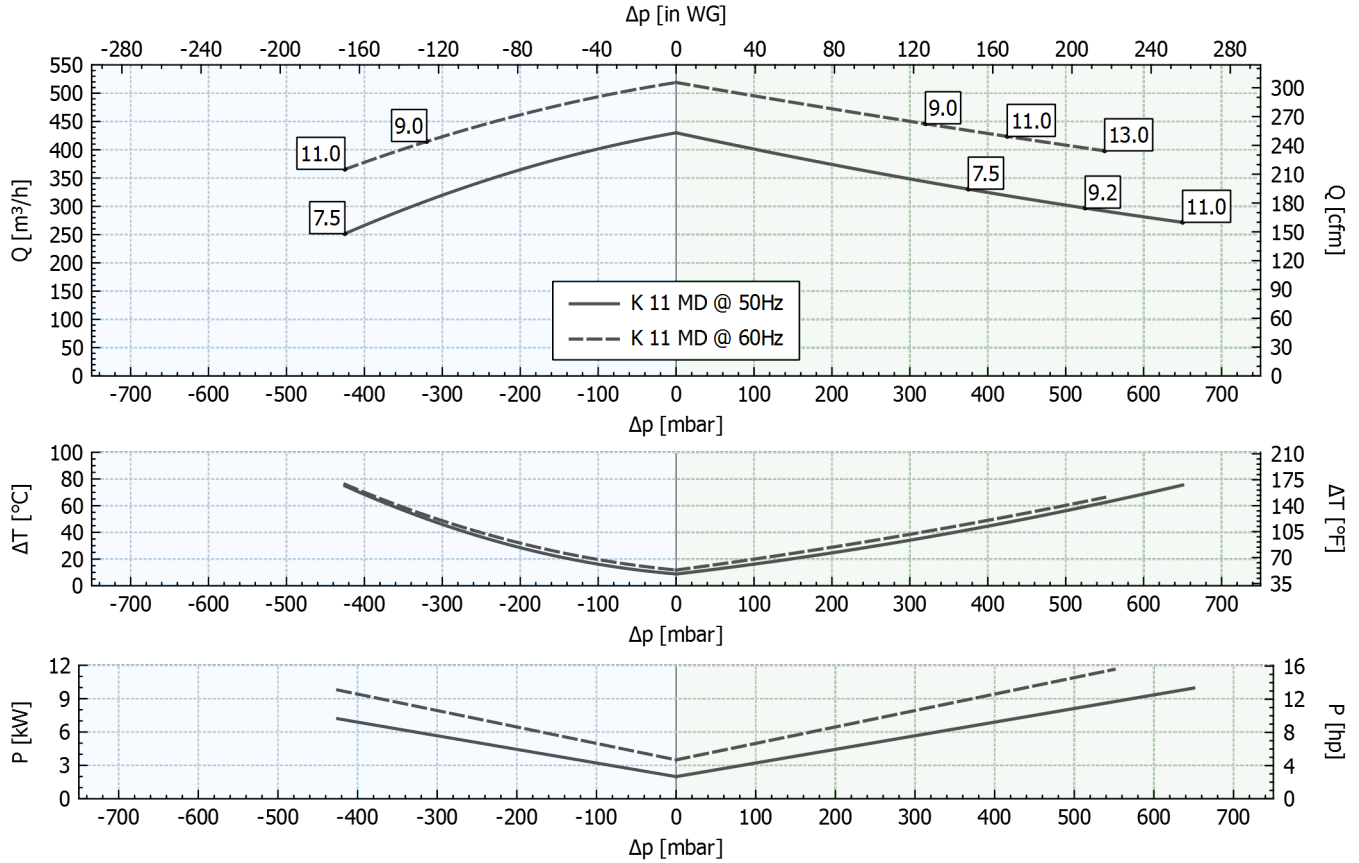
Рабочие характеристики

K11-MD MOR

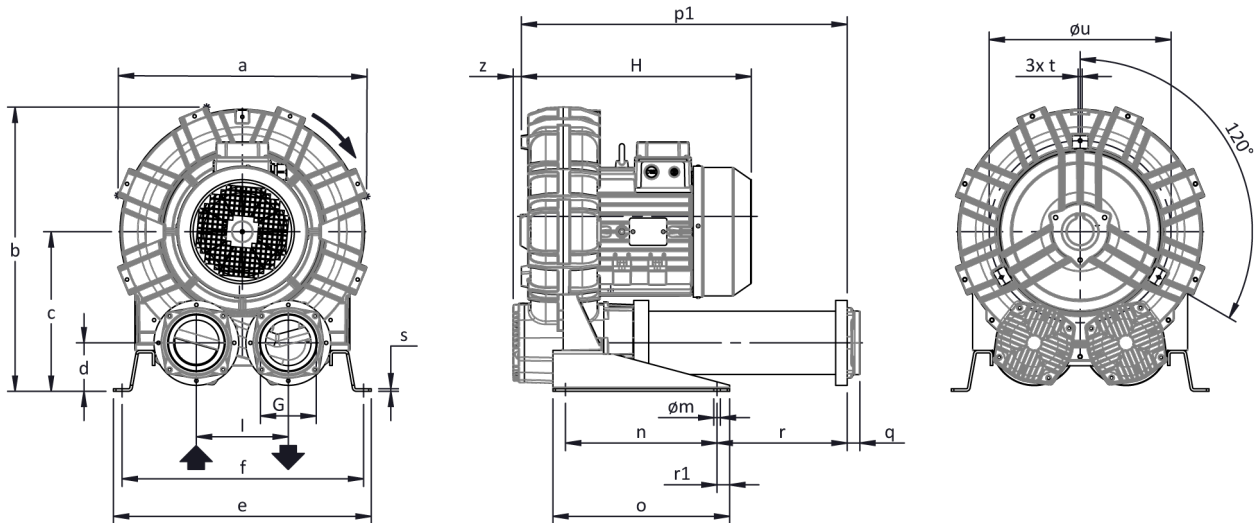
P _n [кВт]	Частота [Гц]	Δp _{max} [мбар]		Q _{max} [м³/ч]	Шум ¹ [дБ(A)]	Масса [кг]	H [мм]	Текущее потребление (Y/Δ)[A]		Cosφ [-]	Скорость [об/мин]
		Вакуум	Компрессор					IE2 ²	Диапазон		
7.5	50	425	375	430	78.4	98.5	460	9.06 / 15.7	9.18-9.47 / 15.9-16.4	0.78	2940
9	60	320	320	519	80.4	98.5	460	8.86 / 15.34	9.87-9.00 / 17.1-15.6	0.83	3530
9.2	50	-	525	430	78.4	103.5	500	10.3 / 17.8	11.1-10.6 / 19.2-18.3	0.83	2940
11	60	425	425	519	80.4	103.5	500	10.3 / 17.9	11.9-10.3 / 20.6-17.9	0.86	3530
11	50	-	650	430	78.4	110	500	12.53 / 21.7	13.0-12.9 / 22.6-22.3	0.81	2940
13	60	-	550	519	80.4	110	500	12.2 / 21.2	13.8-12.4 / 23.9-21.4	0.84	3530

1. Уровень шума измеряется в соответствии со стандартом ISO 3744.
2. IE2 только при 50 Гц.

Вакуум
Компрессор



Допуск по указанным значениям ± 10%.
Данные могут быть изменены без предварительного уведомления.
Графики построены для воздуха при температуре 20 °С и атмосферном давлении 1013 мбар (абс.).



a	b	c	d	d1	e	f	G	l	l1	l2	m	n	o	p1	p2	q	r	r1	s	t	u	v	w	x	y	z
542	603	332	91	-	540	508	G 4"	200	-	-	13	300	350	654	-	25	262	25	5	M8	390	-	-	-	-	16

