

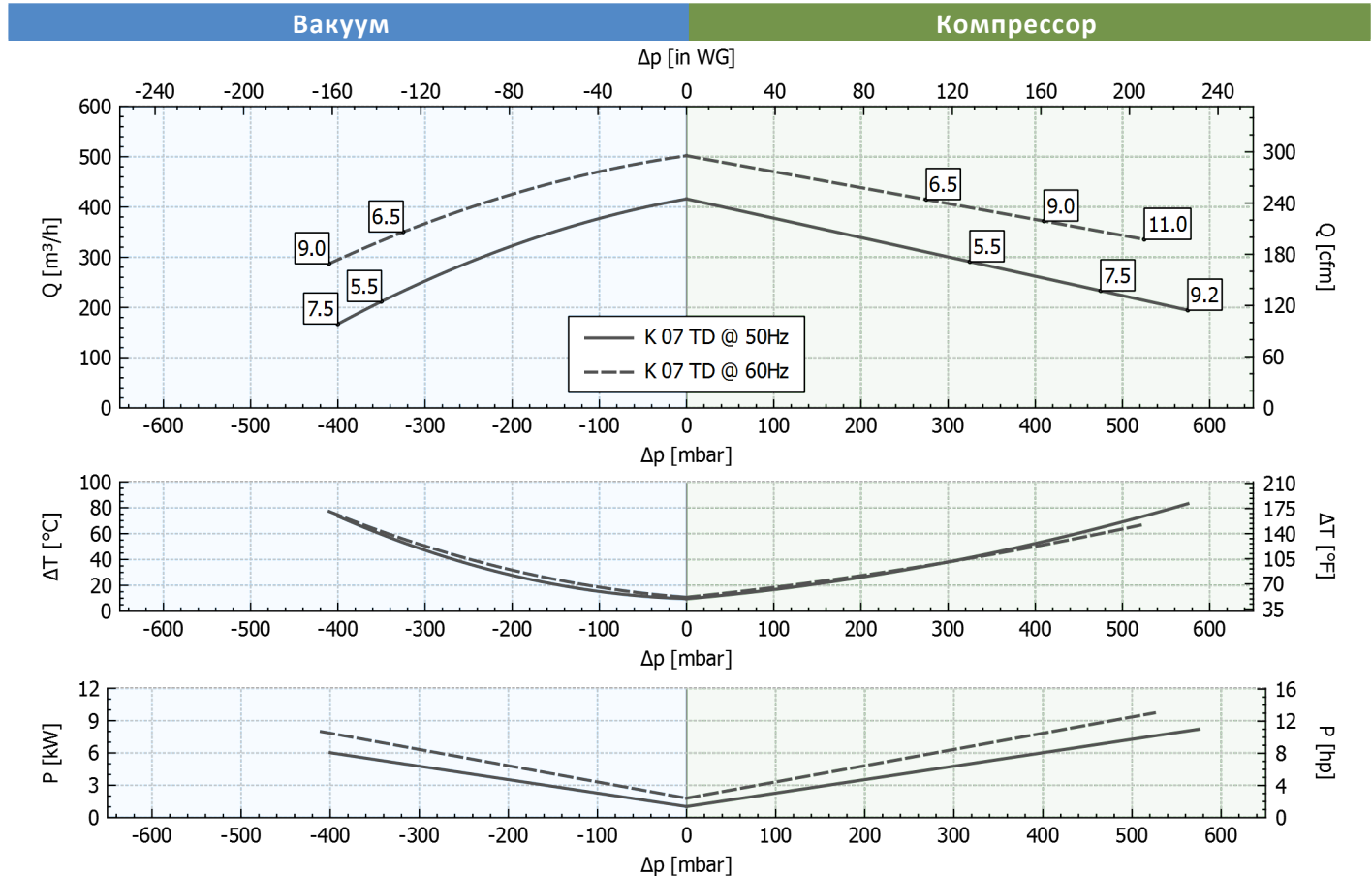
K07-TD MOR

Рабочие характеристики

P _n [кВт]	Частота [Гц]	Δp _{max} [мбар]		Q _{max} [м³/ч]	Шум ¹ [дБ(А)]	Масса [кг]	H [мм]	Текущее потребление (Y/Δ)[А]		Cosφ [-]	Скорость [об/мин]
		Вакуум	Компрессор					IE2 ²	Диапазон		
5.5	50	350	325	416	74.6	89.5	580	6.40 / 11.1	6.81-6.75 / 11.8-11.7	0.8	2940
6.5	60	325	275	502	76.6	89.5	580	6.38 / 11.1	7.21-6.47 / 12.5-11.2	0.84	3535
7.5	50	400	475	416	74.6	94.5	580	9.06 / 15.7	9.18-9.47 / 15.9-16.4	0.78	2940
9	60	410	410	502	76.6	94.5	580	8.86 / 15.34	9.87-9.00 / 17.1-15.6	0.83	3530
9.2	50	-	575	416	74.6	99.5	620	10.3 / 17.8	11.1-10.6 / 19.2-18.3	0.83	2940
11	60	-	525	502	76.6	99.5	620	10.3 / 17.9	11.9-10.3 / 20.6-17.9	0.86	3530

1. Уровень шума измеряется в соответствии со стандартом ISO 3744.

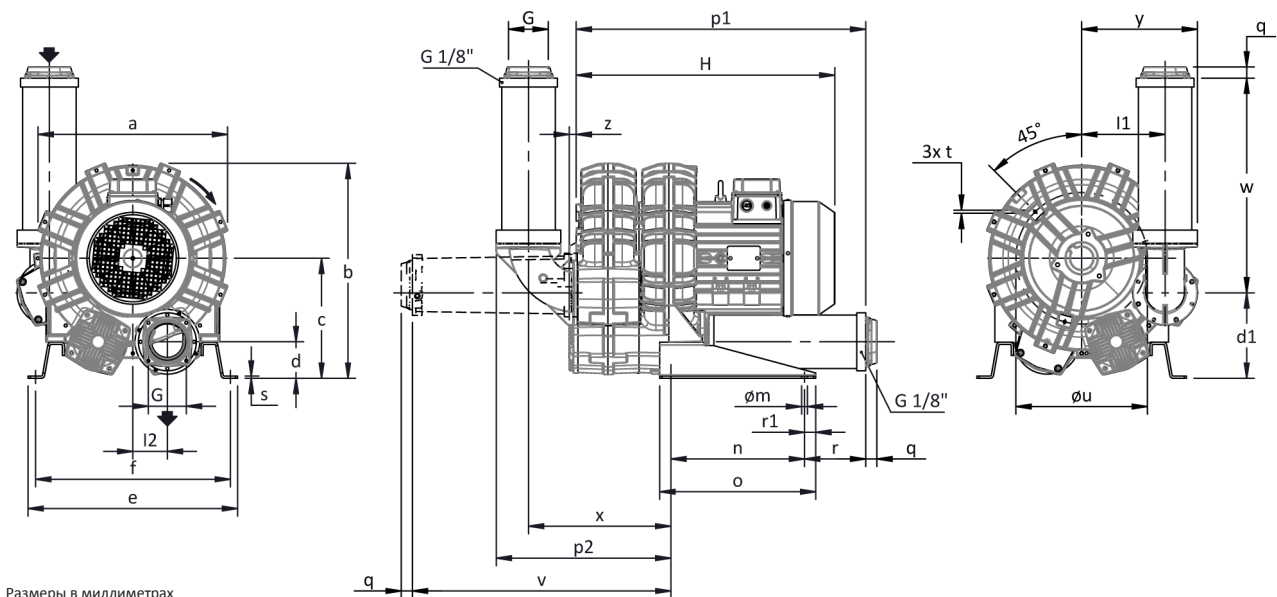
2. IE2 только при 50 Гц.



Допуск по указанным значениям ± 10%.

Данные могут быть изменены без предварительного уведомления.

Графики построены для воздуха при температуре 20 °С и атмосферном давлении 1013 мбар (абс.).



a	b	c	d	d1	e	f	G	l	l1	l2	m	n	o	p1	p2	q	r	r1	s	t	u	v	w	x	y	z
424	481	269	82	192	470	438	G 3"	-	187	77.5	13	300	350	650	392	25	137	25	5	M8	295	581	481	319	260	16

B BD B
B ED E E B