

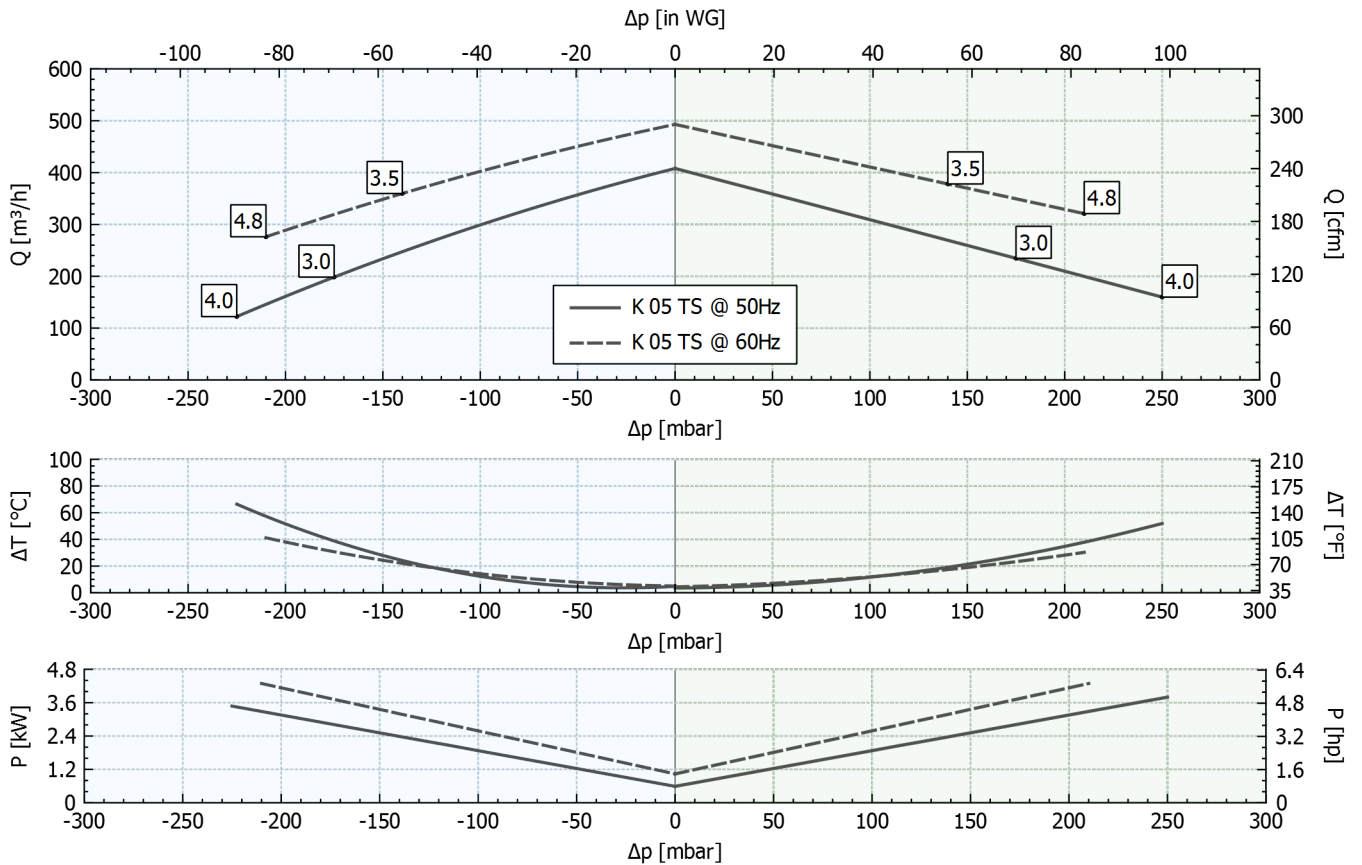
K05-TS MOR

Рабочие характеристики

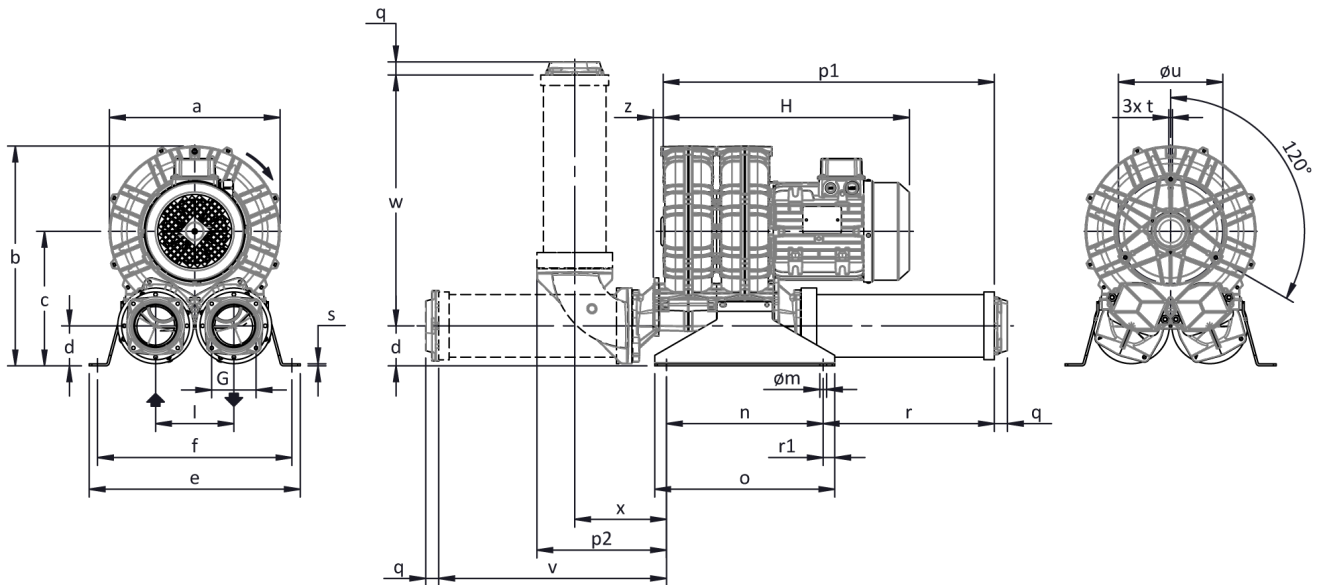
P _n [кВт]	Частота [Гц]	Δp _{max} [мбар]		Q _{max} [м³/ч]	Шум ¹ [дБ(A)]	Масса [кг]	H [мм]	Текущее потребление (Υ/Δ)[А]		Cosφ [-]	Скорость [об/мин]
		Вакуум	Компрессор					IE2 ²	Диапазон		
3	50	175	175	408	69.6	48	475	6.27 / 10.8	6.88-6.36 / 11.9-11.0	0.82	2920
3.5	60	140	140	493	71.6	48	475	6.23 / 10.8	7.29-6.23 / 12.6-10.8	0.84	3515
4	50	225	250	408	69.6	49.5	495	8.12 / 14.05	8.80-8.26 / 15.2-14.3	0.82	2910
4.8	60	210	210	493	71.6	49.5	495	8.10 / 14.03	9.37-8.10 / 16.2-14.0	0.84	3480

1. Уровень шума измеряется в соответствии со стандартом ISO 3744.
2. IE2 только при 50 Гц.

Вакуум Компрессор



Допуск по указанным значениям ± 10%.
 Данные могут быть изменены без предварительного уведомления.
 Графики построены для воздуха при температуре 20 °С и атмосферном давлении 1013 мбар (абс.).



Размеры в миллиметрах

a	b	c	d	d1	e	f	G	l	l1	l2	m	n	o	p1	p2	q	r	r1	s	t	u	v	w	x	y	z
327	422	258	77	-	404	374	G 3"	150	-	-	13	300	345	634	249	25	328	22.5	4	M8	200	436	481	176	-	19

B BD B
 B ED E E B