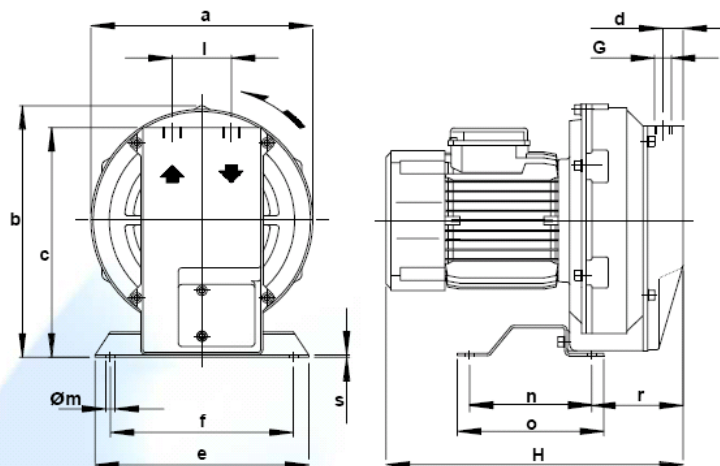
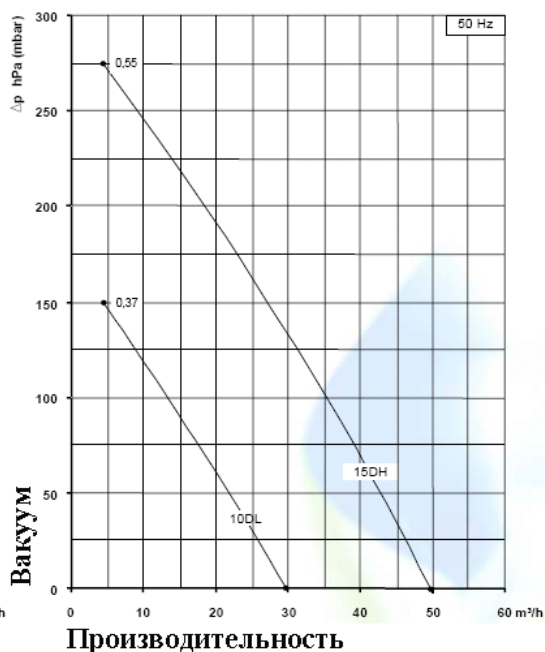
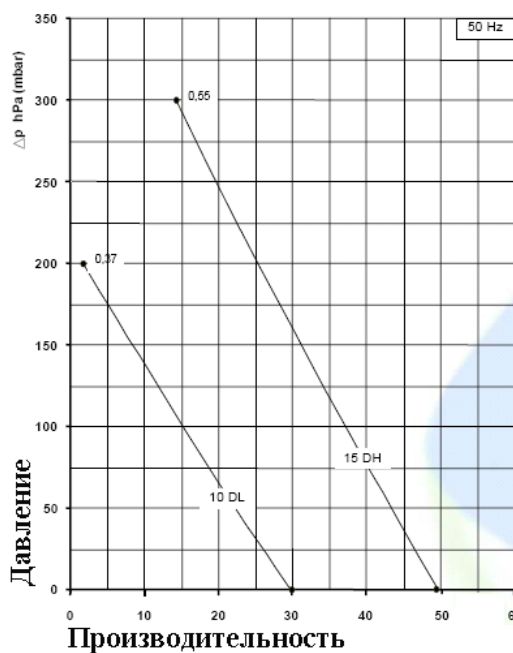


Двухступенчатые турбовоздуходувки SCL 15/20/30/40 серии DH

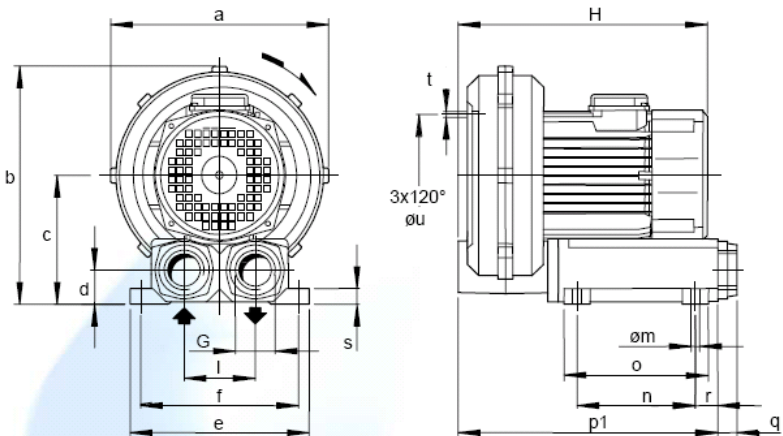
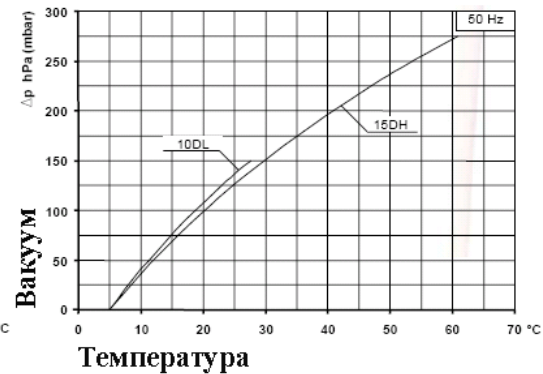
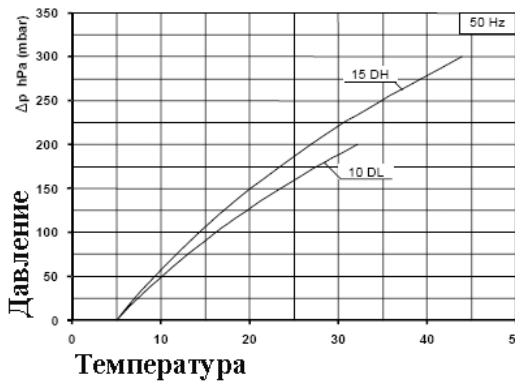
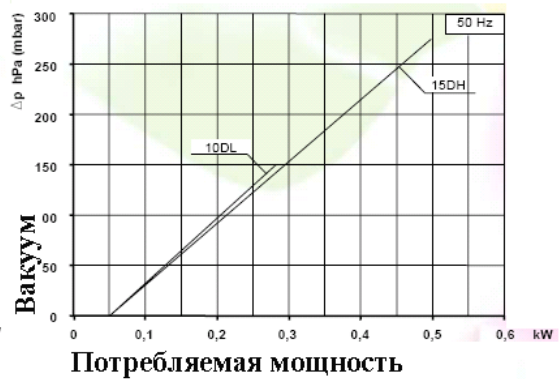
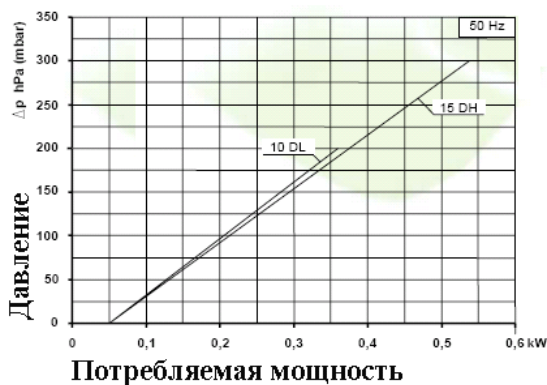


Размеры указаны в мм.

Модель	a	b	c	d	e	f	G	l	m	n	o	r	s
10DL	220	256	230	23	210	180	G 1/2"	58	9	120	144	90	2,5
15DH	250	286	258	30	210	180	G 3/4"	64	9	120	144	120	2,5



Модель	Максимальная производительность m³/h		Мощность эл. двигателя kW		Уровень шума Lp dB (A) (1)		Размер H mm	Вес агрегата Kg
	50 Hz 2900 rpm	60 Hz 3500 rpm	50 Hz 2900 rpm	60 Hz 3500 rpm	50 Hz 2900 rpm	60 Hz 3500 rpm		
10DL	30	35	0.37	0.43	62.0	64.0	300	10.0
15DH	50	58	0.55	0.63	62.0	64.0	335	12.5



Размеры указаны в мм.

Модель	a	b	c	d	e	f	G	I	m	n	o	p1	q	r	s	t	u
20DH	290	310	165	45	230	210	G 1"1/4	90	10	150	195	355	18	45	20	M6	150
30DH	320	347	187	53	270	245	G 1"1/2	105	10	185	235	420	18	55	20	M6	180
40DH	350	370	195	53	270	245	G 1"1/2	105	10	185	235	440	18	55	20	M8	225

Модель	Максимальная производительность m³/h		Мощность эл. двигателя kW		Макс. разность давлений Δp hPa (mbar)		Уровень шума Lp dB (A)		Размер H mm	Вес агрегата Kg
	50 Hz 2900 rpm	60 Hz 3500 rpm	50 Hz 2900 rpm	60 Hz 3500 rpm	50 Hz 2900 rpm	60 Hz 3500 rpm	50 Hz 2900 rpm	60 Hz 3500 rpm		
20DH	70	82	0.37	-	100	-	64.1	-	340	15.5
			0.55	0.63	200	170	64.4	67.4	340	17.0
			0.75	0.9	300	300	64.7	67.7	350	20.0
			1.1	1.3	350	350	65.0	68.0	350	21.5
30DH	100	118	0.37	-	50	-	66.8	-	350	19.0
			0.55	-	150	-	67.1	-	350	20.5
			0.75	0.9	250	225	67.4	69.4	365	23.5
			1.1	1.3	350	350	67.7	69.7	365	25.0
40DH	140	165	1.5	1.75	400	450	68.0	70.0	390	26.5
			0.75	0.9	50	50	70.8	73.8	380	25.5
			1.1	1.3	150	125	71.1	74.1	380	26.5
			1.5	1.75	250	225	71.4	74.4	420	29.5
			2.2	2.55	400	350	71.7	74.7	420	32.5
			3.0	3.45	500	500	72.0	75.0	465	36.5

